

Logitec
Bluetooth Ver. 3.0 class2
Bluetooth ヘッドセット

取扱説明書
Ver.1

LBT-MPHS06Vシリーズ、LBT-PCHS06Vシリーズ
※この取扱説明書では、特に断りの無い限りは製品名を代表して「LBT-HS06」と表記しています。各シリーズの違いはパッケージのみで、動作は共通です。

この度は弊社商品をお買い上げいただき、誠にありがとうございます。この取扱説明書はBluetoothヘッドセットの使用法や、安全に取り扱いいただくための注意事項などを記載しています。本書の内容を十分にご理解いただいた上で本製品をお使いください。また、本書をいつでも読むことができる場所に大切に保管しておいてください。

接続のときに必要な情報です

●携帯電話やパソコンなどから検索するときの本製品の名称

LBT-HS06

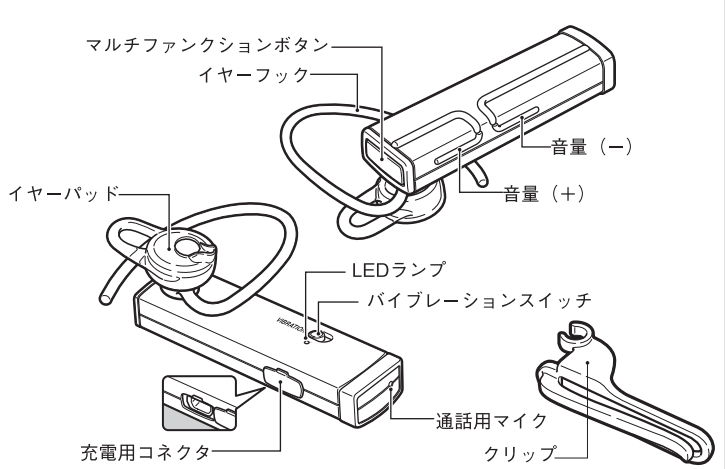
●入力を求められた際に必要なバスキー

0000(ゼロ4つ)

※バスキーはBluetooth2.1以降の規格の機器と接続する場合は省略できる場合があります。

各部の名称とはたらき

マルチファンクションボタン (MFB)	電源のオン / オフ、ペアリング、受話 / 終話などに使うボタンです。
音量調整ボタン	音量を大きくするときは音量 (+) を押し、音量を小さくするときは音量 (−) を押しします。
イヤーフック	付け替えると、左右の耳に対応できます。
通話用マイク	ハンズフリーで使用するマイクです。
イヤークリップ	取り付けの際はパッドが体の側に向くようにしてください。
LED ランプ	電源やペアリングの状態を示す赤、青2色のLED ランプです。
パイブレーションスイッチ	スイッチをオンにすると、着信時や接続解除時などに本機が振動して知らせます。
充電コネクタ	充電するときに、付属の USB ケーブルを差し込みます。
クリップ	本機に装着すると、ポケットなどに取り付けることができます。



耳への装着方法を変える

イヤーフックは、お好みの位置に回転させると、装着位置を調整できます。また、向きを変えて付け直すことで、左右どちらの耳にも装着しやすくなります。

イヤーフックの装着について

付属のイヤーフックは、本体から取り外すことができます。

クリップの装着について

付属のクリップを使うと、胸ポケットなどに本機を留めることができます。

パイブレーションスイッチをオンにする

スイッチをスライドさせて、パイブレーションスイッチをオンします。オレンジ色が見えている状態がオンの状態です。パイブレーションスイッチをオンにすると、着信時や接続解除などを、本機の振動で知ることができます。

- VIBRATION スイッチ オン
- VIBRATION スイッチ オフ

■主要操作一覧

	ボタンの操作	LED ランプの状態	ボイスガイド / ビープ音 (♪) とメッセージ	パイブレーション (スイッチオン)
電源オン	電源がオフのときに MFB を約 2 秒押す	消灯→青色で 3 回点滅	♪♪♪♪ (4 音) →接続しました	—
電源オフ	電源がオンのときに MFB を約 5 秒押す	赤色で 3 回点滅→消灯	♪♪♪♪ (4 音) →接続解除	—
充電中	—	赤色に点灯	—	—
充電完了	—	青色に点灯	—	—
バッテリー容量不足	—	赤色で 30 秒に 1 回点滅	30 秒毎に♪♪♪♪♪ (5 音)	—
ペアリングモード	電源がオフのときに MFB を約 8 秒長押し	赤色と青色で交互に点滅	♪♪ (2 音)	—
ペアリング完了	—	青色に点灯	ペアリング成功→接続しました	短く振動
電話を受ける / 切る	電話着信時、MFB を通話中に短く 1 回押す	—	♪ (1 音) →♪♪ (2 音)	—
リダイヤル	MFB を「カチカチッ」と 2 回押す	—	♪♪ (2 音)	—
ボイスダイヤル ※	音量 (+) ボタンを約 2 秒長押し	—	♪♪ (2 音)	—
バッテリーチェック	音量 (−) ボタンを約 5 秒長押し	—	バッテリーハイ / バッテリーミディアム / バッテリーローウ	—
機器接続解除時	—	赤色で 2 回点滅	接続解除	短く 2 回振動
着信時	—	青色で点滅	—	短い振動を繰り返す
リンク切断時 (リンクロス)	—	再接続するまで赤色で点滅 (180 秒)	接続解除	再接続するまで振動 (180 秒)

※接続機器が、ボイスダイヤル機能に対応している必要があります。iPhone 4Sでは、Siriを呼び出せます。

本製品の使い方

お使いになる前に

本製品は、お使いになる前に充電しておく必要があります。充電には付属のUSB充電ケーブルを使用します。

- !** 充電時間：約 2 時間（充電時間は、接続するUSBポートの出力によって異なります）
充電が完了し、LEDランプが青色に点灯したら充電ケーブルを取り外してください。安全のために、充電完了後は充電ケーブルを抜いていただくことを推奨します。また、充電中は本製品を使用しないでください。

1 本製品に充電ケーブルを接続する

付属のUSB充電ケーブルのマイクロUSBコネクタを、製品本体の充電コネクタに接続します。

2 パソコンに充電ケーブルを接続する

付属のUSB充電ケーブルのシリーズAコネクタを、パソコンのUSBポートに接続します。充電が開始されると、LEDランプが赤色に点灯します。

3 LEDランプが青色に点灯したら充電完了です

[充電時の接続図]

●コネクタの向きに注意して接続します（逆向きには接続できません）。
●パソコンの電源が入っていないと、電力が供給されません。電源を入れてください。
●パソコン以外のUSB-ACアダプタやUSBシガーチャージャーでも充電できます。
推奨製品 エレコム社製USB-ACアダプタ ・AVA-ACUシリーズ / AVA-PA10ACUシリーズ
ロジテック社製USBシガーチャージャー ・LPA-CC2U01 / LPA-CC2U02S

バッテリーチェック機能

本製品は、ボイスガイドによるバッテリーチェック機能を搭載しています。本製品を装着した状態で、音量調整ボタンの(−)ボタンを約5秒間長押しすると、スピーカーからバッテリーの残容量によって「バッテリーハイ」、「バッテリーミディアム」、「バッテリーローウ」と聞こえます。「バッテリーローウ」と聞こえた場合は、充電することをお勧めします。

ペアリング (機器への初期登録) の方法

本製品をお手持ちの携帯電話やスマートフォンで使用するためには、お手持ちの機器とペアリング(本製品を機器に初期登録する操作)を行う必要があります。ご使用になる接続先機器側の操作については、別紙「**簡単接続ガイド**」をご覧くださいか、お手持ちの携帯電話やスマートフォンの取扱説明書をお読みください。

- ペアリング情報は8台まで記憶できます。9台目を登録した場合は、古い情報から順番に削除されます。削除された機器と再接続する場合は、再度ペアリングが必要です。
- ペアリング先の機器の設定状態などの原因でペアリングが完了しない場合は、いったん電源を切ってやり直してください。
- 本製品は「Bluetooth Ver. 3.0」に準拠しています。Bluetooth 2.1以降の規格の機器と接続する場合はバスキーの入力を省略できる場合があります。

1 ヘッドセットをペアリングモードにする

本製品の「電源がオフの状態」から、マルチファンクションボタンを8秒以上押し続けます。ビープ音が2回鳴って、LEDランプが赤⇄青交互に点滅し、ペアリングモードになります。

- !** 約8秒長押し
- ビープ音が2回鳴って赤⇄青交互点滅(ペアリング中)

※この表の中では、マルチファンクションボタンをMFBと表記しています。

	ボタンの操作	LED ランプの状態	ボイスガイド / ビープ音 (♪) とメッセージ	パイブレーション (スイッチオン)
電源オン	電源がオフのときに MFB を約 2 秒押す	消灯→青色で 3 回点滅	♪♪♪♪ (4 音) →接続しました	—
電源オフ	電源がオンのときに MFB を約 5 秒押す	赤色で 3 回点滅→消灯	♪♪♪♪ (4 音) →接続解除	—
充電中	—	赤色に点灯	—	—
充電完了	—	青色に点灯	—	—
バッテリー容量不足	—	赤色で 30 秒に 1 回点滅	30 秒毎に♪♪♪♪♪ (5 音)	—
ペアリングモード	電源がオフのときに MFB を約 8 秒長押し	赤色と青色で交互に点滅	♪♪ (2 音)	—
ペアリング完了	—	青色に点灯	ペアリング成功→接続しました	短く振動
電話を受ける / 切る	電話着信時、MFB を通話中に短く 1 回押す	—	♪ (1 音) →♪♪ (2 音)	—
リダイヤル	MFB を「カチカチッ」と 2 回押す	—	♪♪ (2 音)	—
ボイスダイヤル ※	音量 (+) ボタンを約 2 秒長押し	—	♪♪ (2 音)	—
バッテリーチェック	音量 (−) ボタンを約 5 秒長押し	—	バッテリーハイ / バッテリーミディアム / バッテリーローウ	—
機器接続解除時	—	赤色で 2 回点滅	接続解除	短く 2 回振動
着信時	—	青色で点滅	—	短い振動を繰り返す
リンク切断時 (リンクロス)	—	再接続するまで赤色で点滅 (180 秒)	接続解除	再接続するまで振動 (180 秒)

※接続機器が、ボイスダイヤル機能に対応している必要があります。iPhone 4Sでは、Siriを呼び出せます。

2 接続先機器からヘッドセットを検索

ペアリングしたい機器(携帯電話やパソコンなど)から、本製品を検索します。検索方法はご使用の機器によって異なります。接続先機器側の操作については、別紙「**簡単接続ガイド**」をご覧くださいか、お手持ちの機器の取扱説明書をお読みください。

3 接続先機器にヘッドセットを登録

携帯電話やパソコンなどから本製品が見つかったら、デバイス名「LBT-HS06」が検索画面上に表示されますので、選択して登録します。LEDランプが青色に点灯して、ボイスガイドが聞こえると、ペアリングの完了です。パイブレーションスイッチがオンのときは、ペアリングが完了すると短く振動します。

- バスキーの入力を促すメッセージが表示された場合は、「0000」(ゼロ 4つ)と入力します。機器によっては(Bluetooth 2.1 対応機器)、バスキーを入力しなくても登録が完了する場合があります。
- すでにペアリング済みの機器が周囲にある場合は、LEDランプが点灯した時点でボタンから手を離れてください。機器側の自動再接続設定や、信頼設定機能が有効になっている場合は、その機器と自動的に再接続します。
- 機器によって、ペアリング後に「接続」操作が必要な場合があります。お手持ちの機器の取扱説明書をお読みになり、「接続」操作をしてください。

基本操作

電源のオン / オフ

■電源をオンにする

電源がオフの状態では本製品のマルチファンクションボタンを約2秒間長押しすると、LEDランプが青色で3回点滅して、電源がオンになります。すでにペアリング済みの機器が近くにある場合、自動的にその機器に接続を試みます。接続が完了すると、ビープ音が4回鳴り、「接続しました」というボイスガイドが聞こえて、機器が使用できるようになります。

※携帯電話より「LBT-HS06からの接続を許可する」操作や、接続操作が必要な場合があります。※ヘッドセットにペアリング情報がないときは、電源オンと同時にペアリングモードになります。

■電源をオフにする

電源がオンの状態では本製品のマルチファンクションボタンを約5秒間長押しすると、ビープ音が4回鳴り、「接続解除」というボイスガイドが聞こえます。LEDランプが赤色で3回点滅したあと消灯して電源がオフになります。

オートパワーオフ機能について

携帯電話の電源を切るなど、接続中の機器からの送信が途切れた場合や、電源をオンにしたあと、ペアリング相手がいな場合、約5分後に電源がオフになります。電源がオンの間は、LEDランプは青色に点灯します。

携帯電話などで通話する

- !** 携帯電話の仕様によっては、以下に説明する本製品の操作に対する携帯電話の動作が異なることがあります。

■電話を受ける

ヘッドセットから着信音が聞こえたら(LEDランプが青色に点滅)、マルチファンクションボタンを1回押します。
※携帯電話の仕様上、Bluetoothヘッドセットに着信メロディは設定できません。
※パイブレーションスイッチがオンのときは、着信すると短い振動を繰り返します。

■電話を切る

通話状態で、マルチファンクションボタンを1回押します。

■リダイヤルする (最後に発信した通話先)

マルチファンクションボタンを「カチカチッ」と2回押します。
※着信した相手へのリダイヤルはできません。

■発信する

任意の相手先に発信する場合は、ご使用の携帯電話側で発信操作を行い、その後出力先の切り替えを行います。

<操作例>

種類	操作方法
iPhone	音声出力先に本製品(LBT-HS06)を選択します。
Android	発信後に、Menuを表示させ、「Bluetooth」ボタンを押します。
docomo	携帯電話で発信後、「通話」ボタンを長押しします。
au	携帯電話で発信後、携帯電話の「EZ」ボタンを押します。
Softbank	携帯電話の機種によって異なります。接続される機器の説明書を参照してください。

※出力の切り替え方法は使用する機器により異なります。ご使用の機器の取扱説明書をご参照ください。

■音量を調整する

本製品の音量調整ボタンを使用します。音量を大きくする時は、音量調整ボタンの(+)を押し、音量を小さくする時は(−)を押します。音量を最大にしても希望の音量にならないときは、ペアリングした機器の音量を調整してください。

リンクロス (置き忘れ防止機能)

ヘッドセットと接続機器の距離が通信可能距離を超え、通信が切断されるとボイスガイドで「接続解除」と鳴り、LEDランプが点滅します。パイブレーションスイッチがオンになっていると振動が続けます。再接続せずに180秒経過した場合は、LEDの点滅と振動は自動的に止まります。マルチファンクションボタンを押すと、再び機器との接続を試みます。何も操作をしないと、オートパワーオフ機能によって電源がオフになります。

ボイスダイヤル機能

音量 (+) ボタンを約2秒長押しすると、ボイスダイヤル機能が使用できます。
※接続機器が、ボイスダイヤル機能に対応している必要があります。iPhone 4Sでは、Siriを呼び出せます。

マルチポイント機能を設定するときは…

マルチポイントとは本製品1台で、2台の携帯電話を待ち受ける機能です。会社用と個人用など携帯電話が2台あるときに便利です。

- !**
- 携帯電話2台でのみ使える機能です。パソコンやゲーム機との同時待ち受けはできません。
 - すべてのBluetooth対応の携帯電話、およびスマートフォンの組み合わせ動作を保証するものではありません。
 - マルチポイントは同時通話(3者間通話)の機能ではありません。

■マルチポイントのペアリング手順

※1台目の携帯電話は、左記の手順でペアリングされていることを前提にしています。

	①→②→③…⑨の順番で操作してください。	
手順		
1	①1台目とペアリングし、接続しておきます。	
2	②BluetoothをOFF	③一度、ヘッドセットの電源をOFFにして、2台目のBluetoothをONにする。 ④ヘッドセットをペアリングモードにして2台目とペアリングし、接続します。
3		⑤一度、全部の設定と電源をOFFにします。
4	BluetoothをOFF ⑦BluetoothをON	⑥BluetoothをOFF ⑧BluetoothをON

※⑨の手順でヘッドセットの電源がONになると、ヘッドセットが両方の携帯電話に接続され、ともに待ち受けが可能な状態になります。

■着信時の受話のしかた

着信中に本製品のマルチファンクションボタンを押すと、着信中の携帯電話側の通話ができます。このとき2台目の携帯電話との接続は維持され、状況によって下記のような動作になります。

- 着信(呼び出し)中にもう1台の携帯電話にも着信した場合→後から着信した側の通話は、本製品からの操作からは開始できません。

- 通話中にもう1台の携帯電話にも着信した場合→本製品のイヤホンから着信を知らせる音が聞こえます。
・マルチファンクションボタンを2回連続して押すと、通話中の携帯電話は保留になり、もう1台の携帯電話と通話が始まります。更にマルチファンクションボタンを2回連続して押すと、携帯電話2台の通話と保留が切り替わります。電話を切ると保留中の携帯電話と通話を再開します。
※携帯電話によっては本製品からの終話ができないことがあります。通話相手に通話を切ってもらうか、携帯電話を操作して通話を終了してください。

■発信(リダイヤルを含む)について

マルチファンクションボタンを2回押すことで、どちらかの携帯電話の最終発信履歴へリダイヤルされますが、本製品では明示的にどちらの携帯電話から発信するか選択できません。そのため、マルチポイントでペアリングしている時は携帯電話の操作で発信(リダイヤル)してください。携帯電話、スマートフォンにロックがかかっていると、リダイヤル発信しない場合があります。

裏面の「取り扱い上の注意」や「困ったときは…」もご参照ください。

右上の手順に続きます ↑

右上の手順に続きます ↑

パッケージ内容の確認

本製品のパッケージには以下の物が含まれています。お使いになる前にパッケージの内容を確認してください。

- ヘッドセット本体……………1台
- イヤーパッド(本体装着済み)……………1個
- イヤーフック(本体装着済み)……………1個
- クリップ……………1個
- USB充電ケーブル(15cm)……………1本
- 取扱説明書、保証書……………本書
- 簡単接続ガイド……………1部

重要なご注意

付属のUSB充電ケーブルは本製品専用です。本製品の充電以外に利用しないでください。コネクタ形状が同じでも、ピンサインが異なることがあり、故障の原因となります。同様に、他の製品に付属の充電ケーブルで本製品を充電しないでください。

基本仕様

製品型番	LBT-MPHS06V シリーズ /LBT-PCHS06V シリーズ								
デバイス名	LBT-HS06								
Bluetooth 仕様	Bluetooth Ver. 3.0 準拠								
キャリア周波数	2.4GHz 帯								
周波数拡散方式	FHSS (周波数ホッピング方式スプレッドラム拡散)								
伝送距離	最大半径 約10m (障害物がない場合) Class2 ※1								
対応プロファイル	HFP/HSP (ハンズフリー通話機能)								
記憶可能なペアリング機器台数	8台								
連続待受時間	約155時間 ※2								
連続通話時間	最大約6時間 ※2								
環境条件	動作時 <table><tbody><tr><td>温度</td><td>5℃～35℃</td></tr><tr><td>湿度</td><td>20%～80% (ただし結露なきこと)</td></tr></tbody></table> <p>保管時</p> <table><tbody><tr><td>温度</td><td>-10℃～50℃</td></tr><tr><td>湿度</td><td>20%～80% (ただし結露なきこと)</td></tr></tbody></table>	温度	5℃～35℃	湿度	20%～80% (ただし結露なきこと)	温度	-10℃～50℃	湿度	20%～80% (ただし結露なきこと)
温度	5℃～35℃								
湿度	20%～80% (ただし結露なきこと)								
温度	-10℃～50℃								
湿度	20%～80% (ただし結露なきこと)								
外形寸法 (幅×高さ×奥行)	20.6 × 17.0 × 60.4 mm (突起部分を除く)								
質量	約13g								
保証期間	1年間								

※1 距離は、通信するBluetooth機器の性能やそれぞれのバッテリー残量、周囲の環境に依存します。
※2 通信するBluetooth機器との距離が長い場合や、バイブレーション機能が多用了な場合は、消費電力が増加するため待ち受け/通話時間が短くなる場合があります。

- 2.4GHz帯を使用する無線LAN(IEEE802.11g/b/n)との併用は、電波干渉の発生により利用できない場合があります。
- 本製品に対して、すべてのBluetooth機器の動作を保証するものではありません。

困ったときは・・・

基本操作、ペアリング時

電源が入らない

本製品のバッテリーが充電されているかどうかを確認してください。バッテリーが充電されていない場合は、バッテリーを充電してください。

Bluetooth搭載機器とペアリングできない

- 接続先機器側のBluetooth機能で使用可能な状態であることを確認してください。ペアリングモードが時間切れのため終わっている場合は、再度ペアリングモードにして設定する必要があります。
- ご使用の機器が本製品のプロファイルに対応しているかを確認してください。

携帯電話利用時

着メロ/着信音が聞こえない

着メロが設定されていても、ヘッドセットからは通常の呼び出し音が聞こえます。携帯電話に設定した着メロは利用できません。また、携帯電話の機種によってはBluetooth設定の「ハンズフリー着信鳴動」を鳴らすように設定(「接続相手も鳴動」などに設定)する必要があります。

着信時にマルチファンクションボタンを押しても通話できない

一部の携帯電話では、着信時に本製品のマルチファンクションボタンを数回押さないと通話を開始できない場合があります。マルチファンクションボタンを1回だけ押しても通話できないときは、数回押してみてください。

着信前に留守番転送されてしまう

着信から留守番電話サービスに転送するまでの時間が短く設定されていると、本製品に音声転送される前に留守番転送されてしまいます。このような場合は、留守番電話サービスへの転送時間を長めに設定してください。

携帯電話で通話の音声が届かない

一部の携帯電話では、通話中に約20秒以上の無音状態が続いた場合に、自動的に省電力モードになり、イヤホンジャックの音声入出力がオフになります。そのため、通話中でも音声が届かなくなることがあります。このような場合は、本製品のマルチファンクションボタンを押して、携帯電話の省電力モードを解除してください。

通話相手に自分の声が聞こえない

一部の携帯電話では、ヘッドセットのマイク入力が有効になるように手動で設定する必要がある機種があります。マイク入力が無効になっていると、ヘッドセットのマイクからの音声に通話相手に聞こえません。

その他

ノイズやエコー音が入る

ペアリング相手との距離を変えてみる。音量を調節してみるなどをお試ください。

パソコンでの使用時に音量が調節できない

一部のアプリケーションでは、音量をパソコン側で設定する場合があります。パソコンの設定を確認してください。

自分の声が小さい

携帯電話等、出力先の機器のマイクレベルを調整してみてください。

他の携帯電話で利用後、ペアリングが必要になった

携帯電話、その他機器によっては、ペアリング済みのヘッドセットでも、他の携帯電話で利用した後は再度ペアリングをやり直す必要がある場合があります。

取り扱い上の注意

■正しくお使いいただく前に

本製品を正しくお使いいただくために、以下の重要な注意事項を必ずお守りください。

- 警告**
ここに記載された事項を無視すると、使用者が死亡または障害を負う危険性、もしくは物的損害を負う危険性がある項目です。

●車の運転中には使用しないでください

車の運転中にはヘッドセットを使用しないでください。また、歩行中でも、駅のホームや交差点、工事現場などでは本製品の使用を中止し、周囲の状況をよくご確認ください。

●万一、異常が発生したときは

本製品から異臭や煙が出たときは、ただちに使用を中止し、電源を切り、充電中の場合は、付属のUSB充電ケーブルをUSB ACアダプタなどのUSB電源から抜いてください。その後は本製品をご使用にならず、販売店にご相談ください。

●高温のまま放置しないでください

本製品は精密な電子機器です。高温、多湿の場所、長時間直射日光の当たる場所での使用・保管は避けてください。車の中には絶対に放置しないでください。本製品を高温の車内に長時間放置しておく、内部電池の破裂・発火・故障の原因となり大変危険です。また、周辺の温度変化が激しいと内部結露によって誤動作する場合があります。

●充電が終わったら、必ず充電ケーブルを取り外してください。また、必要な充電時間を終えて充電が完了しない場合も、いったん充電ケーブルを取り外してください

所定の充電時間を超えて充電した場合、内部電池が発熱・発火・破裂する危険性があります。また、電池寿命に影響を与える場合があります。

●着信音量の設定には十分気をつけてください

携帯電話と接続して使用しているときに、着信音に驚いて事故の原因となったり、心臓に影響を与える恐れがあります。

●分解しないでください

本書の指示に従って行う作業を除いては、自分で修理や改造・分解をしないでください。感電や火災、やけどの原因になります。

●接続に使用するコードを傷つけないでください

火災や断線の原因となります。

●病院内や航空機の中などでは使用しないでください

高度な安全を要求される場所では絶対に使用しないでください。特定医療機関や航空機の計器類などの誤動作の原因になります。

- 注意**
ここに記載された事項を無視すると、けがをしたり、物的損害を負う恐れがある項目です。

●屋外で使用する際は、周りの安全に十分に注意してご使用ください

屋外で使用する際は、周りの状況がわかるように音量を適度に調整してご使用ください。また、交通量の多い道路など安全に注意が必要な場所での使用は避けてください。

●水気の多い場所での使用／保管はしないでください。

本製品内部に液体が入ると、故障、火災、感電の原因となります。

●小さなお子様の手の届くところに保管しないでください

誤飲など思わぬ事故を招く場合があります。

●本体は精密な電子機器のため衝撃や振動の加わる場所、強い磁力の発生する場所、静電気の発生する場所などでの使用・保管は避けてください

●車載機器と電波干渉が起こる場合は使用しないでください

ご使用の車により、まれに車載機器との間で電波干渉が起こる場合があります。そのような場合は、本製品の使用を中止してください。

●充電中は、本製品およびUSB充電ケーブルの周りに物を置かないでください

発熱、発火、火災、やけどの原因となります。

●ご使用の際は、接続機器の取扱説明書の指示に従ってください

本製品は、パソコンや携帯電話などと無線通信による使用が可能です。接続先の機器により設定方法や注意事項が異なります。ご使用の際はこれらの機器の取扱説明書をよく読み、注意事項に従ってください。

●定期的に充電してください

本製品を長期間使用しない場合でも、1ヶ月に1度を目安に充電してください。

●日本国以外では使用しないでください

この装置は日本国内専用です。国外では独自の安全規格が定められており、この装置が規格に適合することは保証いたしかねます。また、海外からの問い合わせに関しても一切応じかねますのでご注意ください。

■その他：こんなことにも注意してください

- ・静電気の発生しやすい場所、ホコリの多い場所には置かないでください。
- ・本製品が汚れたときは、水または中性洗剤を少量含ませた柔らかい布で拭いてください。ベンジンやシンナーを使用すると変形、変色の原因となります。
- ・水気の多い場所での使用/保管はしないでください。本製品内部に液体が入ると、故障、火災、感電の原因になります。

■電波に関する注意事項

この機器の使用周波数帯では、電子レンジ等の産業・科学・医療用機器のほか、工場の製造ライン等で使用されている移動体識別用の構内無線局(免許を要する無線局)および特定小電力無線局(免許を要しない無線局)が運用されています。

- この機器を使用する前に、近くで移動体識別用の構内無線局および特定小電力無線局が運用されていないことを確認してください。
- 万一、この機器から移動体識別用の構内無線局に対して電波干渉の事例が発生した場合には、速やかに使用周波数を変更するか、または電波の発射を停止しうえ、弊社テクニカルサポートにご連絡いただき、混信回避のための処置等(例えば、パーティションの設置など)についてご相談ください。
- その他、この機器から移動体識別用の特定小電力無線局に対して電波干渉の事例が発生した場合など、何かお困りのことが起きたときは、弊社テクニカルサポートまでお問合せください。

使用周波数帯域：2.4GHz 変調方式：周波数拡散方式 FHSS(Frequency Hopping Spread Spectrum) 想定干渉距離：約10m(障害物のない場合) 周波数変更の可否：全帯域を使用し、かつ「構内無線局」「特定小電力無線局」帯域を回避可能
--

■内蔵バッテリーについて

バッテリーは、正常に使用した場合でも劣化する消耗部品です。バッテリーの消耗は、特性であり故障ではありません。保証期間内においても内蔵バッテリーは有償修理となります。

- 本製品を使用せず、長期間保管していた場合、バッテリー性能は低下します。何回か充放電を繰り返すと回復します。
- 周囲温度が低い環境では、持続時間が短くなります。

■廃棄について

本製品は内部電池にリチウムポリマー電池を使用しています。リチウムポリマー電池はリサイクル可能な資源です。リサイクルにご協力いただける場合は、テクニカルサポートへご相談ください。

サポート修理受付窓口のご案内

■製品に関するお問合せ

本製品は、日本国内仕様です。国外での使用に関しては弊社ではいかなる責任も負いかねます。また国外での使用、国外からの問合せにはサポートを行なっておりません。
This product is for domestic use only.No technical support is available in foreign languages other than Japanese.
よくあるお問い合わせ、対応情報、マニュアル、修理依頼書、付属品購入窓口などをインターネットでご案内しております。ご利用が可能であれば、まずご確認ください。

サポートページ	6409.jp (http: は必要ありません)
テクニカルサポート	TEL:0570-022-022 (ナビダイヤル) 電話受付時間 月～土10:00～19:00 ※夏期、年末年始、特定休業日を除く(祝日営業)

お問合せの前に次の内容をご留意ください。
・弊社製品の型番
・ご利用の携帯電話、ipod、ゲーム機などの型番
・ご質問内容(症状、やりたいこと、お困りのこと)
※可能な限り、電話しながら操作可能な状態でご連絡ください。

■修理について

製品保証は、日本国内においてのみ有効です。国外からの修理依頼は、保証期間の有無を問わず対応いたしません。This warranty is valid only in Japan.
製品本体、ACアダプタ以外の付属品は、保証対象ではありません。(例:イヤーフック、イヤープッド、ケーブル類、シガーチャージャーなど)
付属品問合せ窓口へメールにてご相談ください。
http://www.logitec.co.jp/pro/fuzoku.html
修理終息製品の検索、依頼の手順、修理依頼書(PDFファイル)をインターネットへ掲載しております。ご利用が可能であればご確認ください。
http://www.logitec.co.jp/support/service.html
修理は、修理センターへお送りいただいた依頼品を修理(製品交換の場合あり)してご返却します。保証期間中の修理については、保証規定に従い修理します。保証期間の有無が確認できない場合、保証期間を超えた修理については有料となります。ただし、生産終了後の経過期間によっては修理できない(修理終息)場合がありますのであらかじめご了承ください。

■修理ご依頼時の確認事項

- ・修理期間中の貸出機、代替機はありません。
- ・保証期間の有無にかかわらずご送付頂く際の送料はおお客様負担となります。
- ・輸送中の紛失、破損に関して弊社では責任を負いかねます。梱包材を用いて梱包し、必ず発送の控えが残る宅配便にてご送付いただき、依頼品がお手元に戻るまで発送の控えは大切に保管してください。
- ・保証期間内の修理を依頼される場合は、ご購入年月日の確認できる販売店印のある保証書、保証書シート、レシートを添付してください。
- ・依頼品にはお客様の氏名、連絡先(ご住所/電話番号)、故障の状態を書面に添付してください。

修理センター	〒396-0111 長野県伊那市美すず8268番地1000 ロジテックINAソリューションズ株式会社 3番窓口 エレコムグループ修理センター TEL:0265-74-1423 FAX:0265-74-1403 電話受付時間 月～金 9:00～12:00、13:00～17:00 ※祝日、夏期、年末年始、特定休業日を除く
---------------	--

※製品に関する技術的なお問合せや修理が必要かどうかについてのお問合せは、テクニカルサポートへお願いいたします。

保証規程

■保証内容

製品付属のマニュアル、文書、説明ファイルの記載事項にしたがった正常なご使用状態で故障した場合には、本保証書に記載された内容に基づき、無償修理をいたします。保証対象は製品の本体部分のみとさせていただきます。添付品は保証の対象とはなりません。なお、本保証書は日本国内においてのみ有効です。保証期間内の修理を依頼される場合には、ご購入年月日の確認できるもの(販売員印のある保証書、保証書シート、レシート)を添付してください。

■保証適応外事項

保証期間内でも、以下の場合は有償修理となります。
1.本保証書の提示をいただけない場合。
2.本保証書の所定事項の未記入、あるいは字句が書き換えられた場合。
3.お買い上げ後の輸送、移動時の落下や衝撃等、お取り扱いが適当でないために生じた故障、破損の場合。
4.火災、地震、水害、落雷、その他の天変地異、または異常電圧等による故障、損傷の場合。
5.接続されている他の機器に起因して、本製品に故障、損傷が発生した場合。
6.弊社および弊社が指定するサービス機関以外で、修理、調整、改良された場合。
7.マニュアル、文書、説明ファイルに記載の使用方法、およびご注意に反するお取り扱いによって生じた故障、損傷の場合。

■免責事項

本製品の故障または使用によって生じた、お客様の保存データの消失、破損等について、保証するものではありません。直接および間接の損害について、弊社は一切の責任を負いません。

個人情報の取り扱いについて

ユーザー登録・修正依頼・製品に関するお問い合わせなどでご提供いただいたお客様の個人情報は、修理品やアフターサポートに関するお問い合わせ、製品およびサービスの品質向上・アンケート調査等、これらの目的のための関連会社または業務提携先に提供する場合、司法機関・行政機関から法的義務を伴う開示要求を受けた場合を除き、お客様の同意なく第三者への開示はいたしません。お客様の個人情報は細心の注意を払って管理いたしますので、ご安心ください。

Logitech	保証書
製品名 <input type="checkbox"/> LBT-MPHS06Vシリーズ <input type="checkbox"/> LBT-PCHS06Vシリーズ	保証期間 ご購入日から1年間 ★シリアルNo.(製品本体に記載)
★お客様ご記入欄	
フリガナ	
お名前	
ご住所 〒	
	TEL () -

☆ご購入店様

ご購入日
ご住所・店名・TEL・ご担当者名

お客様の正常なご使用状態で万一故障した場合には、保証書に記載された期間、規程のもとに修理を致します。修理をご依頼の場合は、必ず本保証書を添付してください。また、保証書の再発行は行いませんので、紛失しないように大切に保管してください。★印の欄は、お客様にご記入いただくものです。☆の欄は、販売店でご記入いただくものです。記入が無い場合は、お買い上げの販売店にお申し出ください。

ご購入店様へ

お客様へ商品をお渡りするときは、必ず☆印の欄に所定事項をご記入ください。記入漏れがありすと、保証期間内でも無償修理が受けられませんのでご注意ください。

- 仕様および外觀等は製造改良の為、予告無く変更する場合があります。
- 記載されている商品名会社名等は一般に商標または登録商標です。
- すべての携帯電話、Bluetooth機器との動作を保証するものではありません。
- 日本国内での使用を想定して設計されております。
- 製品保証は、日本国内においてのみ有効です。This warranty is valid only in Japan. This product is for domestic use only. No technical support is available in foreign languages other than Japanese.

BluetoothおよびBluetoothロゴは米国Bluetooth SIG Inc.の商標です。その他、この取扱説明書に記載されている商品名/社名などは、一般に各社の商標ならびに登録商標です。本文中における 印およびTMIは省略しています。
Bluetoothワイヤレスヘッドセット LBT-HS06Vシリーズ取扱説明書 2012年8月初版
ロジテック株式会社
© 2012 LOGITEC CORPORATION All rights reserved.