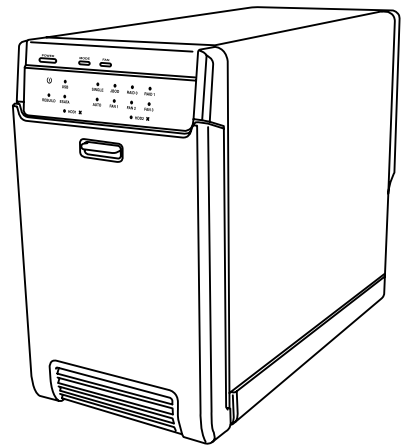
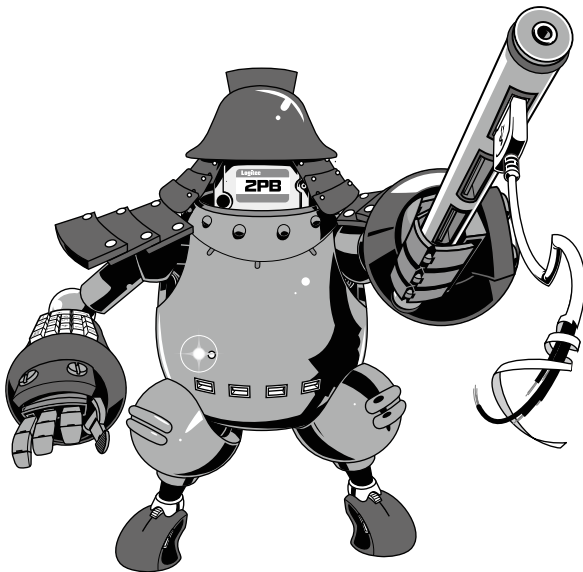


ガチカベト 秘伝の書

LHR-2B シリーズ

ユーザーズマニュアル

LHR-2BRHEU3 (RAID モデル)
LHR-2BNHU3 (非 RAID モデル)



安全にお使いいただくために

本製品を正しく安全に使用するために

- ・ここでは、製品を正しく安全に使用するための重要な注意事項を説明しています。必ずご使用前にこの注意事項を読み、記載事項に従って正しくご使用ください。
- ・本書は読み終わったあとも、いつでも見られる場所に必ず保管しておいてください。

表示について

この「安全にお使いいただくために」では以下のような表示（マークなど）を使用して注意事項を説明しています。内容をよく理解してから、本文をお読みください。

警告表示



警告

この表示を無視して取り扱いを誤った場合、使用者が死亡または重症を負う危険性がある項目です。



注意

この表示を無視して取り扱いを誤った場合、使用者が障害を負う危険性、もしくは物的損害を負う危険性がある項目です。

絵記号



三角のマークは何かには注意しなければならないことを意味します。三角の中には注意する項目が絵などで表示されます。例えば、左図のマークは感電に注意しなければならないことを意味します。



丸に斜線のマークは何かを禁止することを意味します。丸の中には禁止する項目が絵などで表示されます。例えば、左図のマークは分解を禁止することを意味します。



塗りつぶしの丸のマークは何かの行為をしなければならないことを意味します。丸の中には行わなければならない行為が絵などで表示されます。例えば、左図のマークは電源コードをコンセントから抜かなければならないことを意味します。

マニュアルに記載されている以外の操作や動作は行わないでください。装置について何か問題が発生した場合は、電源を切り、お買い求めの販売店へご連絡いただくか、弊社テクニカルサポートまでご連絡ください。

警告



●万一、異常が発生したとき。

本体から異臭や煙が出たときは、ただちに電源を切り、販売店にご相談ください。



●異物を入れないでください。

通気孔などから、金属類や燃えやすいものを入れないでください。そのまま使用すると感電や火災の原因になります。万一、異物が入った場合は、ただちに電源を切り販売店にご相談ください。



●分解しないでください。

本書の指示に従って行う作業を除いては、自分で修理や改造・分解をしないでください。感電や火災、やけどの原因になります。特に電源内部は高電圧が多数あり、万一、触れると危険です。



●ケーブル類を大切に

電源コードや AC アダプタ、USB ケーブルなどは必ず本製品付属のものを使用し、以下の点に注意してください。取り扱いを誤ると、感電や火災の原因になります。

「ものを載せない」「引っ張らない」「押し付けない」「折り曲げない」「加工しない」「束ねない」「熱器具のそばで使用しない」



●ケースカバーは取り外さないでください。

思わぬ接触など作業の不具合発生時に故障や劣化による火災の原因になります。



●装置の上にものを置かないでください。

本製品の上に重いものや、水の入った容器類、または虫ピン、クリップなどの小さな金属類を置かないでください。故障や感電、火災の原因になります。



●揮発性液体の近くの使用は避けてください。

マニキュア、ペディキュアや除光液などの揮発性液体は、装置の近くで使わないでください。装置の中に入って引火すると火災の原因になります。



●日本国以外では使用しないでください。

この装置は日本国内専用です。電圧の違いや環境の違いにより、国外で使用すると火災や感電の原因になります。また他国には独自の安全規格が定められており、この装置は適合していません。



●雷が鳴るなど、電圧の状態が不安定なときには使用しないでください。

ハードディスク内のデータが消失したり、故障の原因となります。

⚠ 注意

-  ●通気孔はふさがらないでください。加熱による火災、故障の原因となります。また、通気孔にはほこりが付着しないよう、定期的に点検し、清掃してください。その他、踏み台やブックエンドなど、装置本来の目的用途以外に使用しないでください。壊れたり倒れたりし、けがや故障の原因になります。
-  ●高温・多湿の場所、長時間直射日光の当たる場所での使用・保管は避けてください。屋外での使用は禁止します。また、周辺の温度変化が厳しいと内部結露によって誤動作する場合があります。
-  ●本体は精密な電子機器のため、衝撃や振動の加わる場所、または加わりやすい場所での使用／保管は避けてください。
-  ●ラジオ・テレビ等の近くで使用しますと、ノイズを与えることがあります。また、近くにモーター等の強い磁界を発生する装置があるとノイズが入り、誤動作する場合があります。必ず離してご使用ください。
-  ●浴室、洗面台、台所の流し台、洗濯機など水を使用する場所の近傍、湿気の多い地下室、水泳プールの近傍やほこりの多い場所では使用しないでください。電気絶縁の低下によって火災や感電の原因になります。
-  ●コネクタなどの接続端子に手や金属で触れたり、針金などの異物を挿入したりしないでください。また、金属片のある場所に置かないでください。発煙や接触不良などにより故障の原因になります。
-  ●ケーブルは足などをひっかけないように配線してください。足をひっかけるとけがや接続機器の故障の原因になります。また、大切なデータが失われるおそれがあります。ケーブルの上に重量物を載せないでください。また、熱気具のそばに配線しないでください。ケーブル被覆が破れ、接続機器などの故障の原因になります。
-  ●本製品の稼働中に電源コードやACアダプタのプラグ、接続ケーブルなどを抜かないでください。データの損失や機器の故障の原因になります。
-  ●ケーブル類は必ず伸ばした状態で使用してください。束ねた状態で使用すると、過熱による火災の原因となります。
-  ●電源が入っている状態で本体に衝撃を与えないでください。パソコンからアクセスを行っていない場合でも、ハードディスクドライブのヘッドはデータエリアにあります。また、パソコンから取り外し、電源がOFFの状態になっても完全にハードディスクドライブが停止するまで、約30秒かかります。本体を移動する場合は、30秒以上経過してからしてください。衝撃によりデータを破壊するおそれがあります。
-  ●本製品を廃棄する場合は、お住まいの地方自治体で定められた方法で廃棄してください。

その他の注意事項

■ 廃棄、譲渡、交換、修理時などのデータ消去に関するご注意

ご利用の弊社製品を廃棄等される際には、以下の事項にご注意ください。

- ・ パソコンおよび周辺機器を廃棄あるいは譲渡する際、ハードディスクに記録されたお客様のデータが再利用され、データが流出してしまうことがあります。
- ・ ハードディスクに記録されたデータは、「削除」や「フォーマット」を行っただけではデータが消えたように見えるだけで、特殊なソフトウェアなどを使うことにより、消したはずのデータが再生されることがあります。

ハードディスク上のデータが第三者に流出することがないように、全データの消去の対策をお願いいたします。また、ハードディスク上のソフトウェアを消去することなくパソコンおよび周辺機器を譲渡しますと、ソフトウェアライセンス使用許諾契約に抵触する場合がありますのでご注意ください。お客様のデータが漏洩することによる、いかなるトラブルも弊社はその責任を負いかねますのであらかじめご承知おきください。

■ ハードディスクを廃棄する場合

ご使用のハードディスクを廃棄する場合は、お住まいの地方自治体で定められた方法で廃棄してください。

データ消去サービスのご案内

弊社では、ハードディスク上のデータを強磁気破壊方式（※）により完全に消去するサービスを有償にて行っております。重要なデータの保存に利用したハードディスクを廃棄する場合などにご利用ください。

※磁気記録装置に強磁界を印加し、物理破壊を伴わずに磁気データを破壊します。磁気ヘッドを制御するためのサーボ情報や駆動用のマグネットの磁気も消去しますので、ディスクを再利用することはできません。

データ消去サービスの詳細については、弊社ホームページでご紹介しておりますので、ご参照ください。

「データ復旧技術センター」http://www.logitech.co.jp/data_recovery



データの取り扱いについて

- ・ 万一、盗難などによりハードディスク内にあるお客様の個人情報が出た場合、弊社は一切の責任を負いかねます。大切なデータを管理するため、盗難防止など、必要な処置を講じておくようお願いいたします。
- ・ ハードディスクドライブは消耗品です。不適切な使用や電氣的ノイズ、静電気による障害、強い衝撃、落雷などの天変地災により故障する場合があります。「重要なデータは万一に備えて必ず他のメディアにバックアップ」をとっておくようお願いいたします。
- ・ 不適切な使用や故障の結果生じたデータの直接的または間接的な損害については、弊社では一切の保証をいたしません。
- ・ 本製品に保存したデータの消失については、いかなる運用形態にかかわらず、弊社では一切その責任を負いません。

はじめに

このたびは弊社製品をお買い上げいただき、誠にありがとうございます。

この取扱説明書には、LHR-2B シリーズの使用法や安全にお取り扱いいただくための注意事項などを記載しています。本書の内容を十分にご理解いただいた上で本製品をお使いください。また、このマニュアルは、いつでも読むことができる場所に大切に保管しておいてください。

このマニュアルの読み方

このマニュアルで使用している記号や表記には、次のような意味があります。

■ 記号について



作業上および操作上で特に注意していただきたいことを説明しています。この注意事項を守らないと、けがや故障、火災などの原因になることがあります。注意してください。



説明の補足事項や知っておくと便利なことを説明しています。

ご注意

- ・ 本製品の仕様および価格は、製品の改良等により予告なしに変更する場合があります。
- ・ 本製品に付随するドライバ、ソフトウェア等を逆アセンブル、逆コンパイルまたはその他リバースエンジニアリングすること、弊社に無断でホームページ、FTP サイトに登録するなどの行為を禁止させていただきます。
- ・ このマニュアルの著作権は、ロジテック INA ソリューションズ株式会社が所有しています。
- ・ このマニュアルの内容の一部または全部を無断で複製／転載することを禁止させていただきます。
- ・ このマニュアルの内容に関しては、製品の改良のため予告なしに変更する場合があります。
- ・ このマニュアルの内容に関しましては、万全を期しておりますが、万一ご不審な点がございましたら、弊社テクニカル・サポートまでご連絡ください。
- ・ 本製品のうち、戦略物資または役務に該当するものの輸出にあたっては、外国為替法に基づく輸出または役務取引許可が必要です。
- ・ 本製品は日本国内での使用を前提に製造されています。日本国外での使用による結果について弊社は一切の責任を負いません。また、本製品について海外での保守、サポートは行っておりません。
- ・ 本製品を使用した結果によるお客様のデータの消失、破損など他への影響につきましては、上記にかかわらず責任は負いかねますのでご了承ください。重要なデータについてはあらかじめバックアップするようにお願いいたします。
- ・ Microsoft、Windows は米国 Microsoft Corporation の登録商標です。そのほか、このマニュアルに掲載されている商品名／社名などは、一般に各社の商標ならびに登録商標です。本文中における®およびTM は省略させていただきました。
- ・ このマニュアルで使用している外形イメージは、LHR-2BRHEU3 のものです。

パッケージ内容

梱包には万全を期しておりますが、万一不足品、破損品などありましたら、お買い上げの販売店にご連絡ください。

- | | |
|--|--|
| <input type="checkbox"/> 本体 | <input type="checkbox"/> USB 3.0 ケーブル (1m) |
| <input type="checkbox"/> AC アダプタ | <input type="checkbox"/> eSATA ケーブル (1m) ※ |
| <input type="checkbox"/> AC コード | <input type="checkbox"/> ユーザーズマニュアル |
| <input type="checkbox"/> ハードディスク固定用ハンドル× 2 | <input type="checkbox"/> 製品保証書 |
| <input type="checkbox"/> ハードディスクハンドル固定用ネジ× 4 | ※ LHR-2BRHEU3 のみ |

動作環境

本製品は、次のハードウェア環境を持つパソコンで使用できます。

対応機種	USB3.0/2.0 ポートを搭載した ・DOS/V パソコン ・Macintosh シリーズ ・USB ハードディスク録画に対応した TV ^{※1}	^{※2} eSATA ポートを搭載した ・DOS/V パソコン
対応 OS	Windows 8.1/8 Windows 7 Windows Vista Windows XP (64bit のみ 2TB 以上の HDD をサポート) Mac OS X 10.4 以降	

※1 対応している TV につきましては、弊社 WEB ページ『TV 対応 HDD 一覧』をご参照ください。
(<http://logitec.co.jp/hdd-tv/>)

※2 LHR-2BRHEFU3 のみ



- ・自作パソコンや、本製品との接続に必要なポートを拡張ボードなどであとから増設したパソコンはサポート対象外です。
- ・同時に複数のパソコン、テレビなどへは接続できません。
- ・eSATA のホットプラグに対応していません。
- ・LHR-2BRHEU3 を eSATA 接続して、シングルモードで 2 台の HDD を認識させるためには、パソコンの eSATA が、「ポートマルチプライヤ」に対応している必要があります。
- ・RAID コントローラを搭載しているパソコンで eSATA 接続するには、パソコンの RAID コントローラの停止が必要な場合があります。詳しくは、お使いのパソコンの取扱説明書をご覧ください。
- ・RAID 構成しているパソコンでお使いの場合や、パソコンの RAID コントローラを停止できない場合は、USB 接続でお使いください。
- ・本製品を起動ドライブとして利用することはできません。

目次

安全にお使いいただくために	2	第3章 機能設定	31
本製品を正しく安全に使用するために	2	3.1 電源連動スリープ機能	32
表示について	2	3.2 冷却ファンコントロール機能	32
その他の注意事項	5	3.2.1 冷却ファンの回転数を自動	
はじめに	6	(AUTO) に設定する	32
このマニュアルの読み方	6	3.2.2 冷却ファンの回転数を手動で	
ご注意	6	設定する	33
パッケージ内容	7	3.3 USBケーブルを取り外す	33
動作環境	7	3.4 eSATAケーブルを取り外す	36
目次	8	3.5 ハードディスクを取り外す	36
第1章 製品の概要	9	3.6 オートビルド (自動再構築)	37
1.1 本製品の特長	10	第4章 こんなときは	39
1.1.1 共通	10	4.1 こんなときは	40
1.1.2 RAID 機能について		4.1.1 電源がオンにならない	40
(LHR-2BRHEU3)	10	4.1.2 電源が突然オフになった	40
1.2 各部の名称とはたらき	11	4.1.3 本製品を認識しない	40
1.2.1 前面/内部	11	4.1.4 ハードディスクを認識しない	41
1.2.2 背面	13	4.1.5 RAID 構築時のトラブル	41
第2章 設置と接続	15	4.1.6 オートリビルド (自動再構築)	
2.1 設置と接続のながれ	16	時のトラブル	42
2.2 本製品を設置する	16	付録	43
2.3 ハードディスクを取り付ける	17	仕様一覧	44
2.3.1 ハードディスクの仕様	17	サポートサービスについて	45
2.3.2 RAID 構成とハードディスクの		修理受付窓口のご案内	46
台数	18		
2.3.3 ハードディスクを取り付ける	18		
2.4 パソコンと接続する	20		
2.4.1 ACアダプタを接続する	20		
2.4.2 USBケーブルを接続する	21		
2.4.3 eSATAケーブルを接続する	21		
2.4.4 電源連動機能を設定する	22		
2.5 本製品を設定する	23		
2.5.1 ボリューム構成を設定する	23		
2.6 動作を確認する	25		
2.6.1 LEDを確認する	25		
2.6.2 パソコンで動作を確認する	26		
2.7 ハードディスクをフォーマットする	30		

第1章 製品の概要

この章では、本製品の特長、各部の名称とはたらきなどについて説明します。

1.1 本製品の特長	10
1.1.1 共通	10
1.1.2 RAID 機能について (LHR-2BRHEU3)	10
1.2 各部の名称とはたらき	11
1.2.1 前面／内部	11
1.2.2 背面	13

1.1 本製品の特長

本製品は、3.5 インチ SATA(シリアル ATA)ハードディスクを2台内蔵可能なハードディスクケースです。本製品は次のような特長があります。

1.1.1 共通

■ USB 3.0/2.0 の両方に対応

超高速な USB 3.0 接続と、汎用性の高い USB 2.0 に対応。USB 3.0 は従来の USB 2.0 接続の約 10 倍にあたる 5Gbps (理論値) のデータ転送速度を実現します。

■ PC 連動電源機能を搭載

パソコンの電源と連動したスリープモードを搭載。電源の切り忘れによる電力消費を防止できます。

■ 自動冷却ファンコントロール機能を搭載

製品内部の温度に応じて自動的に冷却ファンの回転数をコントロールし、製品内部を最適な温度に保ちます。本製品内部の温度が低いときは冷却ファンの回転数を下げるため、静音性にも優れています。

■ 盗難防止用の「ケンジントンロック接続用スリット」を装備

3mm × 7mm サイズのスリットを搭載。市販のケンジントン対応盗難防止ワイヤを接続でき、盗難防止対策に役立ちます。

1.1.2 RAID 機能について (LHR-2BRHEU3)

■ 目的に合わせて選べる 3 つの RAID 機能 (LHR-2BRHEU3 のみ)

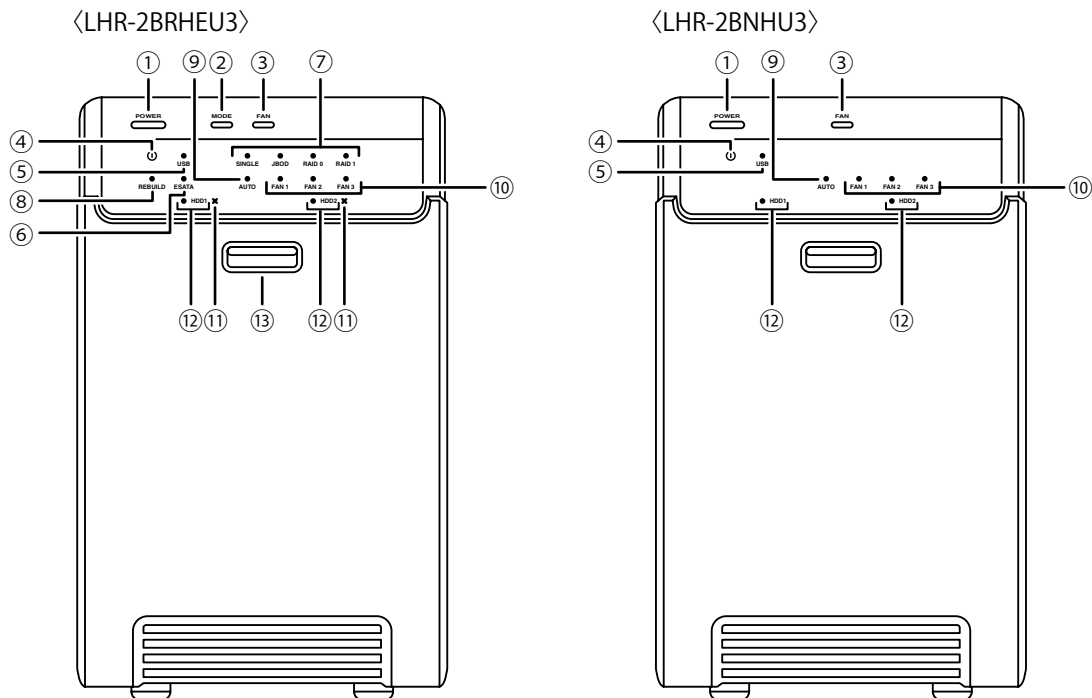
RAID 0 (ストライピング)、RAID 1 (ミラーリング) に対応するほか、JBOD (スパニング) にも対応します。

■ RAID のオートリビルド (自動再構築) に対応 (LHR-2BRHEU3 のみ)

万一、ハードディスクが故障した場合、新しいハードディスクに取り替えて自動的にリビルド (再構築) することで、RAID を復旧できます (RAID 1 のみ対応)。

1.2 各部の名称とはたらき

1.2.1 前面／内部



- ① **Power ボタン**：電源をオン／オフします。
- ② **MODE ボタン**：RAID の設定を切り替えます。
- ③ **FAN ボタン**：冷却ファンの設定を切り替えます。

- ④ **Power LED**：電源の状態を表示します。

緑（点灯）	電源がオンの状態です。
オレンジ（点灯）	スリープ状態です。
消灯	電源がオフの状態です。

- ⑤ **USB LED**：USB ポートの状態を表示します。

緑（点灯）	本製品とパソコンが USB で接続されており、電源がオンの状態です。
-------	------------------------------------

- ⑥ **eSATA LED**：eSATA ポートの状態を表示します。（LHR-2BRHEU3 のみ）

緑（点灯）	本製品とパソコンが eSATA で接続されており、電源がオンの状態です。
-------	--------------------------------------

⑦ **RAID LED (SINGLE、JBOD、RAID 0、RAID 1) :**

接続したハードディスクの構成を表示します。(LHR-2BRHEU3のみ)

オレンジ (点灯)	SINGLE : シングルモードに設定されています。 JBOD : JBOD (スパニング) に設定されています。 RAID 0 : RAID 0 (ストライピング) に設定されています。 RAID 1 : RAID 1 (ミラーリング) に設定されています。
オレンジ (点滅)	RAID 設定を変更できる状態です。

⑧ **REBUILD LED :** 取り付けたハードディスクの、RAID 構成のリビルド (再構築) 状態を表示します。
(LHR-2BRHEU3のみ)

赤 (点滅)	RAID 構成をリビルド (再構築) 中です。
--------	-------------------------

⑨ **FAN Status LED (AUTO) :** 冷却ファンの状態を表示します。

緑 (点灯)	AUTO : 本体内部の温度に応じて、冷却ファンの速度は自動的に変わります。
消灯	冷却ファンの設定が手動設定になっています。

⑩ **FAN Speed LED (FAN 1、FAN 2、FAN 3) :** 冷却ファンの速度を表示します。

緑 (点灯)	FAN 1 : 1600 ~ 2200rpm FAN 2 : 2200 ~ 2800rpm FAN 3 : 3000 ~ 3600rpm
--------	--

⑪ **ERROR LED :** ハードディスクに障害が発生していることを表示します。(LHR-2BRHEU3のみ)

赤 (点灯)	次のいずれかの状態です。 ・ 接続しているハードディスクに障害が発生している ・ RAID 構成が正常でない
--------	--

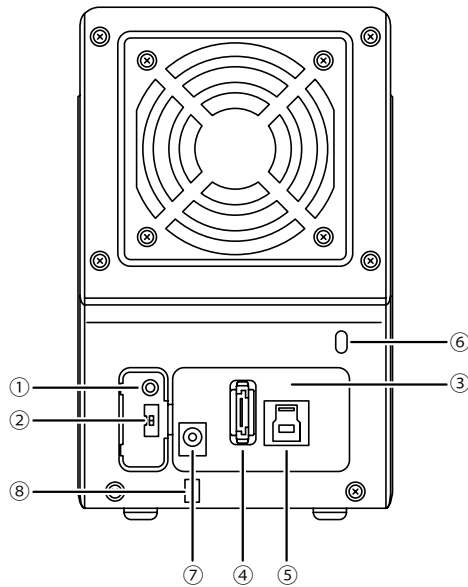
⑫ **HDD Status LED :** ハードディスクの状態を表示します。(LHR-2BRHEU3のみ)

青 (点灯)	ハードディスクを正常に認識しています。
紫 (点滅)	ハードディスクにデータを読み書きしています。
消灯	ハードディスクが認識されていない、または接続されていません。

※ LHR-2BNHU3 では、ハードディスクにアクセスしているときのみ、青点滅します。

⑬ **カバーボタン :** ボタンを押し下げると、前面のカバーを開きます。

1.2.2 背面



- ① RAID 設定ボタン：RAID 設定を決定します。(LHR-2BRHEU3 のみ)
- ② PC 連動電源機能設定スイッチ：PC 連動電源機能を設定します。
- ③ シリアル番号：本製品のシリアル番号です。
- ④ eSATA ポート：eSATA ケーブルを接続します。(LHR-2BRHEU3 のみ)
- ⑤ USB ポート (USB3.0/2.0)：USB ケーブルを接続します。
- ⑥ ケンジントンロック装着スリット：市販の盗難防止用ケンジントンロックを接続できます。
- ⑦ DC In：AC アダプタの DC プラグを接続します。
- ⑧ AC アダプタケーブルフック：DC プラグの抜け防止のためケーブルを通します。



- ・必ず本製品に付属の AC アダプタをお使いください。
- ・本製品に付属の AC アダプタは、本製品以外に接続しないでください。
- ・本製品に付属の電源ケーブルは、付属の AC アダプタ以外に接続しないでください。

第2章 設置と接続

この章では、本製品の設置方法と接続方法について説明します。

2.1	設置と接続のながれ	16
2.2	本製品を設置する	16
2.3	ハードディスクを取り付ける	17
2.3.1	ハードディスクの仕様	17
2.3.2	RAID 構成とハードディスクの台数 (LHR-2BRHEU3 のみ、シングルモードは LHR-2BNHU3 も該当)	18
2.3.3	ハードディスクを取り付ける	18
2.4	パソコンと接続する	20
2.4.1	AC アダプタを接続する	20
2.4.2	USB ケーブルを接続する	21
2.4.3	eSATA ケーブルを接続する (LHR-2BRHEU3 のみ)	21
2.4.4	電源連動機能を設定する	22
2.5	本製品を設定する (LHR-2BRHEU3 のみ)	23
2.5.1	ボリューム構成を設定する	23
2.6	動作を確認する (LHR-2BRHEU3 のみ)	25
2.6.1	LED を確認する	25
2.6.2	パソコンで動作を確認する	26
2.7	ハードディスクをフォーマットする	30

2.1 設置と接続のながれ

はじめて本製品を設定する場合は、次の手順で設定します。



※1 スリープ状態へ移行させないために、PC へ接続してから RAID モードを設定してください。

2.2 本製品を設置する

本製品を設置する前に、「安全にお使いいただくために (▶ p.2)」を必ずお読みください。

■ 設置に適した場所

- ・ 落下するおそれのない場所
- ・ 振動でゆれない安定した場所
- ・ 風通しの良い涼しい場所

■ 設置に適さない場所

- ・ 屋外、直射日光の当たる場所
- ・ 暖房器具の近くなど高温になる場所
- ・ 高温多湿な場所
- ・ ほこりの多い場所
- ・ 背面の冷却ファンをふさぐ風通しの悪い場所
- ・ パソコン、ディスプレイ、モデムなど発熱する機器の近く
- ・ ディスプレイやスピーカなど磁気を帯びた機器の近く

次の手順で、本製品を設置します。

1 上記の内容に合った場所を用意する

2 ゴム足を下にして設置する

■ そのほかの注意事項

- ・ 電源ケーブルなどの各ケーブルに無理な力を加えないでください。
- ・ AC アダプタは、本製品に付属の AC アダプタをお使いください。付属の AC アダプタ以外は、本製品に接続しないでください。
- ・ 本製品の上に物を置かないでください。
- ・ 本製品を屋外で使用しないでください。
- ・ コネクタの端子に触らないでください。静電気を帯びた手（体）でコネクタの端子や HDD の基板に触れると静電気の放電により故障の原因になります。

2.3 ハードディスクを取り付ける

ハードディスクの取り付けについて説明します。

2.3.1 ハードディスクの仕様

本製品で使用できるハードディスクは次のとおりです。

接続コネクタ	シリアル ATA 仕様 (6.0G bps、3.0Gbps、1.5Gbps)
ハードディスクサイズ	3.5 インチ (101.6 (W) × 146.6 (D) × 25.8 (H) mm)
接続台数	シングルモード：1～2 台、RAID モード：2 台
最大容量	4TB × 2 台

注意

- Windows XP でご利用の場合は、OS の仕様上、ボリューム容量が 2TB 以下でご利用ください。
- 本製品に取り付けたハードディスクについて、内部のデータおよびハードディスクの保証はいたしません。
- 本製品はハードディスクを取り付けないと使用できません。
- パラレル ATA 仕様のハードディスクは取り付けられません。
- 2.5 インチサイズのハードディスクは取り付けられません。
- 条件を満たすハードディスクであっても、ハードディスクの形状（例：SATA コネクタの位置が特殊な場合など）によっては、正しく取り付けられない場合があります。

2.3.2 RAID 構成とハードディスクの台数

(LHR-2BRHEU3 のみ、シングルモードは LHR-2BNHU3 も該当)

設定する RAID 構成により、取り付けるハードディスクの台数が異なります。

■ 設定できるハードディスクの台数

RAID 構成	1 台	2 台	認識される ボリューム数	特 徴
SIN (シングルモード)	○	○	1 or 2	パソコンから 2 台に認識されます。
JBOD (スパニング)	×	○	1	2 台で 1 ボリュームを構成し、1 台が満容量になったら 2 台目にデータを書き込みます。
RAID 0 (ストライピング)	×	○	1	データを分割し同時に 2 台へ書き込むことで、書き込み速度が向上します。
RAID 1 (ミラーリング)	×	○	1	ディスクを複製し、1 台に障害が発生しても利用が可能です。



- ・ 設定する RAID 構成に合わせた台数のハードディスクを取り付けてください。
- ・ RAID 構成は 1 つのボリュームのみ作成できます。複数のボリュームは作成できません。
- ・ データを保持したまま RAID 構成の変更やディスクを追加することはできません。
- ・ RAID モードでは、必ず 2 台のハードディスクを取り付けてください。1 台では正しく動作しません。
- ・ 本製品に取り付けるハードディスクのデータは、本製品を初期化するときに消去されます。ハードディスクのデータは、お客様の責任において、あらかじめバックアップしておいてください。
- ・ 同一メーカー、同一型番のハードディスクの使用を推奨します。
- ・ RAID 1 以外は冗長性はありません。保存データの複製（バックアップ）は、定期的に必ず本製品以外の場所に作成してください。

2.3.3 ハードディスクを取り付ける

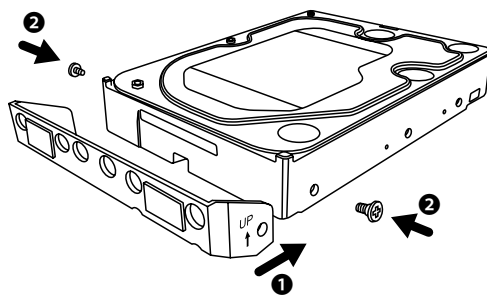
次の手順で、ハードディスクを取り付けます。



- ・ 本製品にハードディスクを取り付けるときは、本製品を必ず平らな場所に置いて、水平に取り付けてください。本製品が水平でない状態でハードディスクを取り付けると、正しく取り付けられなかったり、落下したりするなど、ハードディスクの故障の原因となります。
- ・ 本製品に取り付けるハードディスクのデータは、本製品を設定するときに消去されます。ハードディスクのデータは、お客様の責任において、あらかじめバックアップしておいてください。

1 本製品に取り付けるハードディスクに、ハードディスク固定用ハンドルを取り付ける

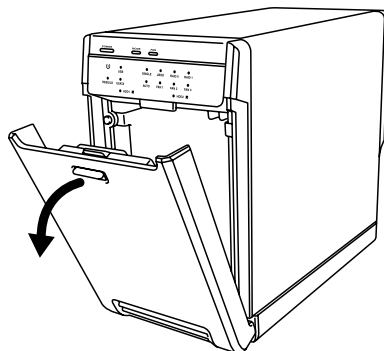
ハードディスク固定用ハンドルは、ハードディスクの SATA 端子の反対側に、ハードディスク固定用ネジで取り付けます。



注意 ハードディスク固定用ネジを締め過ぎないでください。故障の原因になります。

2 カバーボタンを押し下げて、手前に引いてカバーを開く

カバーは取り外せません。

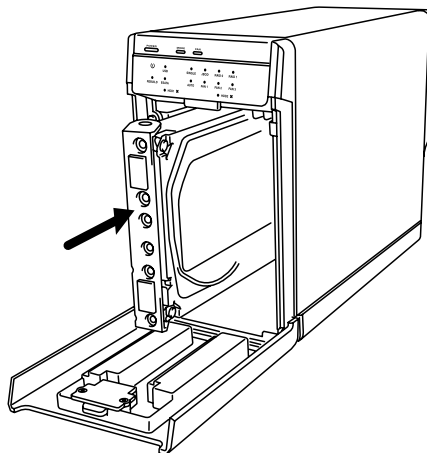


3 ガイドに沿ってハードディスクを取り付ける

ハードディスクは左から順番に、奥まで押し込んで取り付けます。

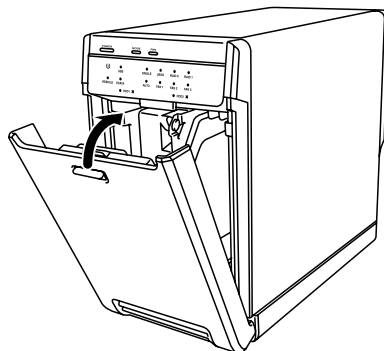


注意 LHR-2BRHEU3 で RAID を構成する場合は、必ず 2 台のハードディスクを取り付けてください。
1 台では、正しく RAID を構成できません。



4 カバーを閉じる

ハードディスクに取り付けたハードディスク固定用ハンドルが垂直になっていることを確認し、カバーのロックがカチッと音が鳴るまでしっかりと閉じます。



2.4 パソコンと接続する

ここでは本製品とパソコンを接続する手順を説明します。接続方法により、対応する環境が異なります。



〈LHR-2BRHEU3〉

RAID 構成は、パソコンと接続した後に行います。

スリープ状態へ移行させないために、PC へ接続してから RAID 構成をしてください。

接続方法	対応 OS	対応パソコン
USB 接続	Windows 8.1/8/7/Vista/XP Mac OS X 10.4 以降	USB 端子を標準搭載している DOS/V パソコン、 Macintosh
eSATA 接続*	Windows 8.1/8/7/Vista/XP	eSATA 端子を標準搭載している DOS/V パソコン

eSATA 接続時の注意 ※ LHR-2BRHEU3 のみ



※USB、eSATA の同時接続はできません。使用するケーブルのみ接続してください。

※RAID コントローラを搭載しているパソコンで eSATA 接続するには、パソコンの RAID コントローラを停止してください。詳しくは、お手持ちのパソコンの取扱説明書をご覧ください。

※パソコンですでに RAID を構成している場合や、パソコンの RAID コントローラを停止できない場合は、USB 接続でお使いください。

2.4.1 AC アダプタを接続する

本製品の AC アダプタを接続します。



・必ず本製品に付属の AC アダプタをお使いください。付属の AC アダプタ以外は、本製品に接続しないでください。

・本製品に付属の AC アダプタは、本製品以外に接続しないでください。

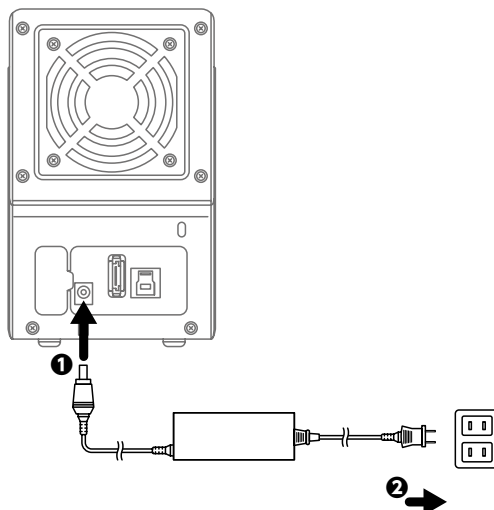
・本製品に付属の電源ケーブルは、付属の AC アダプタ以外に接続しないでください。

1 電源ケーブルを AC アダプタに接続して、DC プラグを本製品に接続する



AC アダプタケーブルをリアのフックに通して、DC プラグが DCIn から抜けないようにする。

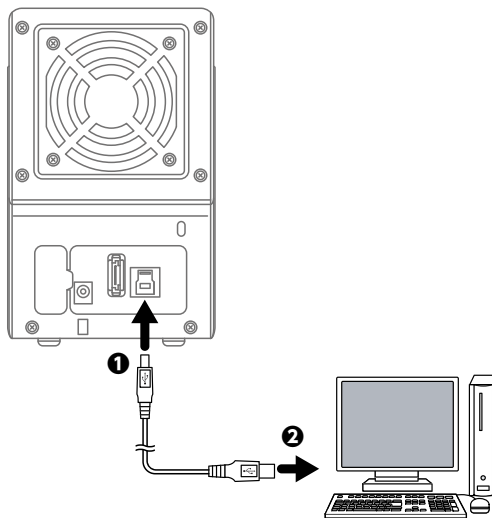
2 電源プラグを電源コンセントに差し込む



2.4.2 USB ケーブルを接続する

本製品とパソコンを USB ケーブルで接続します。

- 1 USB ケーブル (Standard B) を本製品に接続する
- 2 USB ケーブル (シリーズ A) をパソコンに接続する



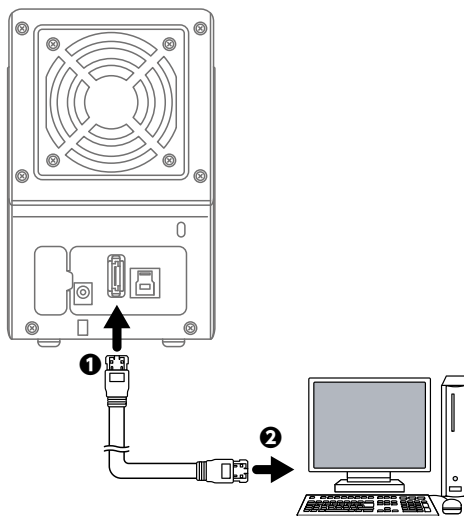
2.4.3 eSATA ケーブルを接続する (LHR-2BRHEU3 のみ)

eSATA ケーブルで接続してからパソコンを起動してください。



- 注意**
- ・ホットプラグには対応していません。
 - ・シングルモードで 2 台の HDD を認識するためには、パソコンの eSATA が、「マルチポート プライヤ」に対応している必要があります。

- 1 eSATA ケーブルを本製品に接続する
- 2 eSATA ケーブルをパソコンに接続する
- 3 パソコンを起動する



2.4.4 電源連動機能を設定する

背面の電源連動設定ボタンを下記のいずれかに設定します。



電源連動「ON」



電源連動「OFF」

2.5 本製品を設定する (LHR-2BRHEU3のみ)

本製品のボリューム構成を設定します。



- ・本製品に取り付けるハードディスクのデータは、すべて消去されます。ハードディスクのデータは、お客様の責任において、あらかじめバックアップしてください。
- ・Windows XP (32bit) で利用する場合は、ボリューム容量を 2TB 以下にしてください。
- ・ボリューム設定にパソコン操作は不要です。
- ・複数のボリュームは作成できません。
- ・作成したボリュームは、データを保持したまま RAID 構成の変更、HDD の追加をすることはできません。

2.5.1 ボリューム構成を設定する

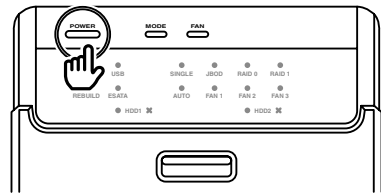
次の手順で、本製品のボリューム構成を設定します。

1 パソコンの電源を入れる

2 Power ボタンを押して電源を入れる

電源ボタンが緑色に点灯します。

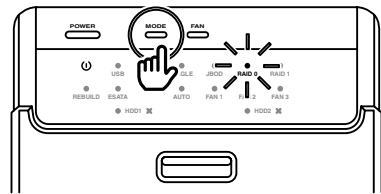
〈正面〉



3 MODE ボタンを 3 秒以上押し続ける

RAID LED がオレンジ色に点滅したら、ボタンから手を離してください。

〈正面〉 ※ RAID 0 が選択されている場合。



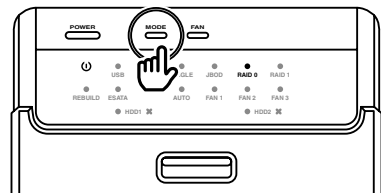
4 MODE ボタンを数回押して、目的のモードを選択する

選択中の RAID LED がオレンジ色に点滅します。



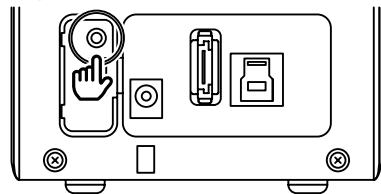
・モードの詳細は、2.3.2 (▶ p.18) を参照してください。

〈正面〉



5 背面の RAID 設定ボタンを、電源が切れるまで長押しする (約 5 秒)

〈背面〉



6 Power ボタンを押して電源を入れる

ボリュームの構築が開始されます。

ボリュームの構築が完了すると、HDD Status LED が青色に点灯します。

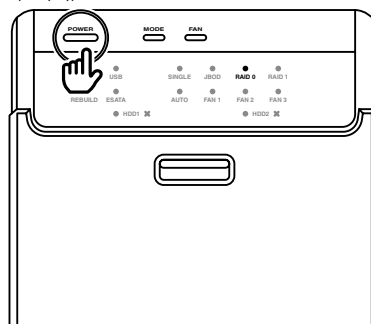
注意



ボリューム構築中は、HDD Status LED がすべて青色に点灯するまで電源をオフにしないでください。故障の原因になります。

新しい RAID の構築は数秒で完了します。

〈正面〉



2.6 動作を確認する (LHR-2BRHEU3 のみ)

本製品がお使いのパソコンに正しく認識されていることを確認します。

2.6.1 LED を確認する

本製品が正常に動作しているときの LED の状態は次のとおりです。

RAID 構成	LED の状態
JBOD (スパニング)	<p>青(点灯、アクティブなHDDのみ)</p>
RAID 0 (ストライピング)	<p>青(点灯、アクティブなHDDのみ)</p>
RAID 1 (ミラーリング)	<p>青(点灯、アクティブなHDDのみ)</p>

2.6.2 パソコンで動作を確認する

パソコンで本製品の動作を確認します。お使いの OS によって手順が異なります。

■ Windows 8.1/8 の場合

- 1 デスクトップの左下隅で右クリックして、「ディスクの管理」を選択する



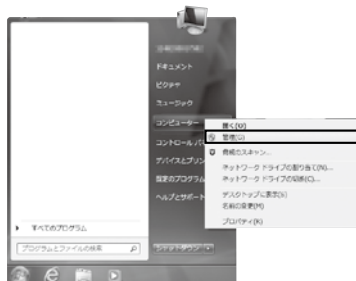
- 2 「未割り当て」のハードディスクがあることを確認する



■ Windows 7/Vista の場合

1 「スタート」 - 「コンピュータ」を右クリックして、「管理」を選択する

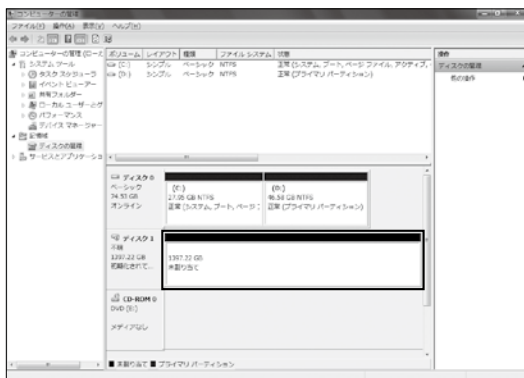
Windows Vista を使用している場合、ユーザーアカウント制御画面が表示されます。「続行」をクリックしてください。



2 「ディスクの管理」をクリックし、「未割り当て」のハードディスクがあることを確認する



シングルモードの場合は、接続した台数のボリュームが認識されません。



ディスクの初期化画面が表示される場合は、画面に従って「GPT」または「MBR」を選択してください。

MBR (マスターブートレコード)：2TB 以下のディスクを使用する場合。

GPT (GUID パーティションテーブル)：2TB 以上のディスクを使用する場合。

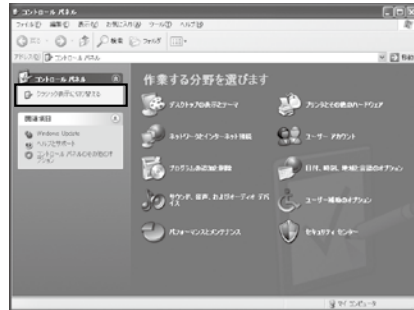
■ Windows XP の場合

※ Windows XP (32bit) の場合、2TB を超える容量を認識できません。

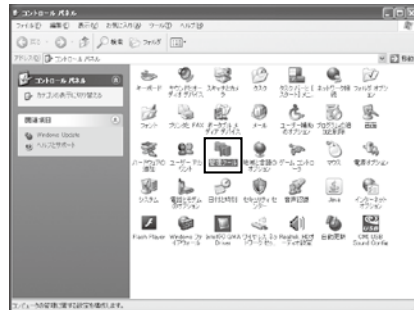
- 1 「スタート」 – 「コントロールパネル」 をクリックする



- 2 「クラシック表示に切り替える」 をクリックする
すでにクラシック表示の場合は、手順 3 に進みます。



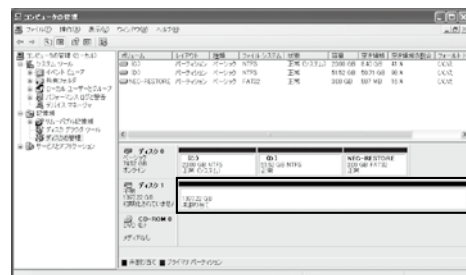
- 3 「管理ツール」 をダブルクリックする



- 4 「コンピュータの管理」 をダブルクリックする



- 5 「ディスクの管理」 をクリックし、「未割り当て」のハードディスクがあることを確認する





ディスクの初期化と変換ウィザード画面が表示される場合は、画面に従ってハードディスクをフォーマットしてください。

■ Macintosh の場合

1 右の画面が表示されることを確認する



2 ディスクユーティリティを開いて、左側のツリーにハードディスクが認識されていることを確認する

2.7 ハードディスクをフォーマットする

お使いの OS に合わせてハードディスクをフォーマットします。ハードディスクのフォーマット方法は、各 OS のヘルプなどをご覧ください。

また、Logitech ディスクフォーマッタ（Windows 専用）をご利用いただくことも可能です。

Logitech ディスクフォーマッタ（Windows 専用）
(<http://dl.logitech.co.jp/software.php?pn=LST-D-107>)

■ ハードディスクのフォーマットについて

お使いの OS ごとに認識できるフォーマット形式が異なります。次の表を参考にハードディスクをフォーマットしてください。

	NTFS 形式	FAT32 形式	Mac OS 拡張形式
Windows 8.1/8	○	○ ※1	×
Windows 7/Vista	○	○ ※1	×
Windows XP	○	○ ※1	×
Mac OS X 10.4 以降	△ ※2	○ ※1	○

※1 4GByte を超えるファイルを扱えません。

※2 読み込みのみ対応します。

■ ハードディスクの容量の表示について

ハードディスクの見かけの容量は計算方法によって異なります。容量の計算方法は次のとおりです。

表記	計算方法	"500GByte" のハードディスクの容量
1KByte=1,024Byte の場合 (パソコン上での表記) 1MByte=1,024KByte 1GByte=1,024MByte 1TByte=1,024GByte	$500,000,000,000 \div 1,024 \div 1,024 \div 1,024$	約 465GByte
1KByte=1,000Byte の場合 (パッケージなどでの表記) 1MByte=1,000KByte 1GByte=1,000MByte 1TByte=1,000GByte	$500,000,000,000 \div 1,000 \div 1,000 \div 1,000$	約 500GByte

第3章 機能設定

この章では、本製品の機能について説明します。

3.1	電源連動スリープ機能	32
3.2	冷却ファンコントロール機能	32
3.2.1	冷却ファンの回転数を自動 (AUTO) に設定する	32
3.2.2	冷却ファンの回転数を手動で設定する	33
3.3	USBケーブルを取り外す	33
3.4	eSATAケーブルを取り外す (LHR-2BRHEU3のみ)	36
3.5	ハードディスクを取り外す	36
3.6	オートビルド (自動再構築) (LHR-2BRHEU3のみ)	37

3.1 電源連動スリープ機能

電源連動スリープ機能は、接続したパソコンの電源に連動して本製品の電源をスリープ（休止）状態にする機能です。パソコンと本製品の電源は、次の表のように連動します。

パソコンの動作	本製品の動作	Power LED の状態
電源オン ➡ 電源オフ	電源オン ➡ スリープ状態	点灯（緑） ➡ 点灯（オレンジ）
電源オン ➡ 休止状態		
電源オン ➡ スリープ状態		
電源オフ ➡ 電源オン	スリープ状態 ➡ 電源オン	点灯（オレンジ） ➡ 点灯（緑）
休止状態 ➡ 電源オン		
スリープ状態 ➡ 電源オン		



- ・ LHR-2BRHEU3 の電源連動スリープ機能は無効にできません。
- ・ 電源連動スリープ機能は、USB 接続時のみ有効です。
- ・ 電源連動スリープ機能はすべてのパソコンでの動作を保証するものではありません。パソコンの仕様依存します。
- ・ RAID 構成のリビルド（再構築）中は、電源連動スリープ機能は動作しません。本製品はリビルド完了後にスリープ状態になります。

3.2 冷却ファンコントロール機能

冷却ファンコントロール機能は、冷却ファンの回転数を設定する機能です。

冷却ファン回転数を固定したり、本体内部の温度に応じて自動調節にしたりできます。冷却ファンコントロール機能は、本体前面の FAN ボタンを押して設定します。

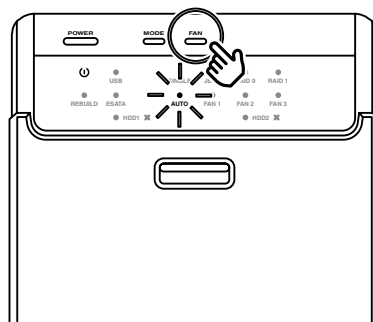
冷却ファンの速度設定は FAN ボタンを押すごとに次のように変わります。

3.2.1 冷却ファンの回転数を自動（AUTO）に設定する

1 FAN ボタンを繰り返し押し、●を点灯させる

冷却ファンの回転数は、本製品内部の温度に応じて自動的に調整されます。

内部温度	LED の状態	ファンの回転数
44℃以下	● FAN 1 点灯（緑）	1600 ~ 2200rpm
45 ~ 54℃	● FAN 2 点灯（緑）	2200 ~ 2800rpm
55℃以上	● FAN 3 点灯（緑）	3000 ~ 3600rpm

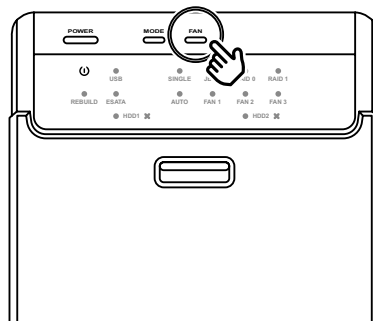


3.2.2 冷却ファンの回転数を手動で設定する

1 FAN ボタンを繰り返し押し、●を消灯させる

冷却ファンの回転数は、次の3段階から選択します。

LEDの状態	ファンの回転数
● 点灯(緑) FAN 1	1200 ~ 1800rpm
● 点灯(緑) FAN 2	1800 ~ 2500rpm
● 点灯(緑) FAN 3	2500 ~ 3500rpm



3.3 USBケーブルを取り外す

パソコンと接続しているUSBケーブルは、次の手順で取り外します。取り外す手順は、OSによって異なります。USBケーブルを取り外したあとは、いつでも本製品の電源をオフにできます。



注意 本製品の電源をオフにするときは、HDD Status LEDが点滅していないことを確認してください。HDD Status LEDが点滅しているときに電源をオフにすると、ハードディスクのデータが破損するおそれがあります。



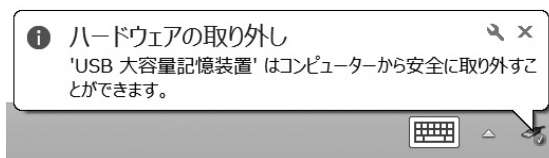
LHR-2Bから開いているファイル、フォルダをすべて閉じてから実行してください。

■ Windows 8.1/8 の場合

1 画面右下の通知領域にあるアイコンをクリックして、「LHR USB Device の取り出し」をクリックする



ハードウェアの取り外しメッセージが表示されます。



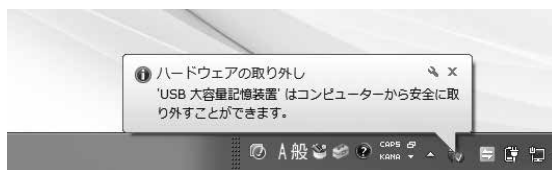
2 パソコンからUSBケーブルを取り外す

■ Windows 7 の場合

- 1 画面右下の通知領域にあるアイコンをクリックして、「LHR USB Device の取り出し」をクリックする



ハードウェアの取り外しメッセージが表示されます。



- 2 パソコンから USB ケーブルを取り外す

■ Windows Vista の場合

- 1 画面右下の通知領域にあるアイコンをクリックして、「USB 大容量記憶装置を安全に取り外します」をクリックする



- 2 [OK] をクリックする



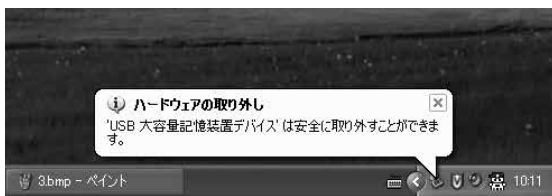
- 3 パソコンから USB ケーブルを取り外す

■ Windows XP の場合

- 1 画面右下の通知領域にあるアイコンをクリックして、「USB 大容量記憶装置を安全に取り外します」をクリックする



ハードウェアの取り外しメッセージが表示されます。



- 2 パソコンから USB ケーブルを取り外す

■ Macintosh の場合

- 1 デスクトップにある本製品のディスクアイコンをゴミ箱に入れる



- 2 パソコンから USB ケーブルを取り外す

3.4 eSATAケーブルを取り外す (LHR-2BRHEU3のみ)

パソコンに接続している eSATA ケーブルは、次の手順で取り外します。

注意



eSATA のホットプラグには対応していません。

1 パソコンの電源を切る

2 本製品の Power LED がオレンジ色に点灯したあとで、パソコンから eSATA ケーブルを取り外す

3.5 ハードディスクを取り外す

本製品に接続したハードディスクは、次の手順で取り外します。

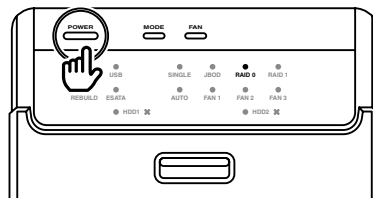
注意



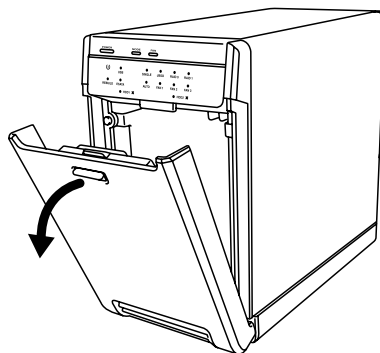
- 本製品の前面（ハードディスクの取り付け口）を上に向けてハードディスクを取り外さないでください。落下によってハードディスクおよび本製品が故障するおそれがあります。
- ハードディスクを無理に引き出さないでください。ハードディスクおよび本製品が故障するおそれがあります。
- 本製品の電源を切るときは、HDD Status LED が点滅していないことを確認してください。HDD Status LED が点滅しているときに電源をオフにすると、ハードディスクのデータが破損するおそれがあります。

1 本製品の電源を切る

本製品の電源を切った直後はハードディスクが熱くなっています。ハードディスクが十分冷えてから、取り外してください。

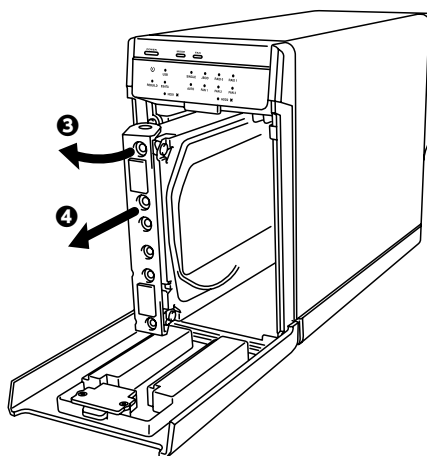


2 カバーボタンを押し下げて、カバーを開く



3 ハードディスクに取り付けたハードディスク固定用ハンドル（上側）を軽く左側（矢印の方向）にまわす

ハードディスクがコネクタから外れ、少し前に引き出されます。



4 ハードディスク固定用ハンドルを持ち、本製品のガイドに沿ってハードディスクを水平に引き出す



ハードディスク固定用ハンドルを力強くまわさないでください。ハードディスクおよび本製品が故障するおそれがあります。

3.6 オートビルド（自動再構築）（LHR-2BRHEU3のみ）

本製品を RAID 1 で使用しているときに、取り付けられたハードディスクのうちの 1 台が故障した場合、故障したハードディスクを新しいハードディスクに取り替えることで、RAID 構成が自動的にリビルド（再構築）されます。オートビルド中の LED の状態は以下のとおりです。

- ・ REBUILD LED..... 赤色に点滅

リビルドが開始後は、HDD Status LED がすべて青色に点灯します。リビルドが終了し、HDD ERROR LED が消灯するまでお待ちください。



- ・ 故障したハードディスクを取り替える際は、必ず本製品の電源を切ってから行ってください。
- ・ リビルド時間は、取り付けられたハードディスクの容量によって異なります。目安は次のとおりです。（例：ハードディスクが 1TByte の場合 … 約 10～15 時間）
- ・ リビルド中は本製品の電源をオフにしたり、AC アダプタを抜いたりしないでください。故障の原因になります。
- ・ RAID 構成のリビルド中は、PC 連動電源機能は動作しません。本製品はリビルド完了後に電源連動可能状態になります。

第4章 こんなときは

この章では、トラブルの対処方法やよくある質問について説明します。

4.1	こんなときは	40
4.1.1	電源がオンにならない	40
4.1.2	電源が突然オフになった	40
4.1.3	本製品を認識しない	40
4.1.4	ハードディスクを認識しない	41
4.1.5	RAID 構築時のトラブル (LHR-2BRHEU3 のみ)	41
4.1.6	オートリビルド (自動再構築) 時のトラブル	42

4.1 こんなときは

よくあるトラブルと、その対処方法を説明します。

4.1.1 電源がオンにならない

現象

- ・ 電源がオンにならない
- ・ Power LED が点灯しない

対処

本製品の Power ボタンを押しても Power LED が緑色またはオレンジ色に点灯しない場合は、次のことを確認してください。

- ・ 本製品の電源プラグを電源コンセントが正しく接続されていますか？
- ・ 付属の電源ケーブルと AC アダプタが正しく接続されていますか？
- ・ 正しい電源・電圧のコンセントを使用していますか？
- ・ 電源ケーブルまたは AC アダプタが断線していませんか？

それでも解決しない場合は、本製品に問題がある可能性があります。「修理受付窓口のご案内 (▶ p.46)」を参照のうえ、修理を依頼してください。

4.1.2 電源が突然オフになった

現象

- ・ Power LED が点灯（オレンジ）になる
- ・ 電源がオフになる

対処

Power LED がオレンジ色に点灯している場合は、PC 連動電源機能で本製品がスリープになっています。電源をオンにするには、次のことを確認してください。

- ・ 接続しているパソコンの電源がオフになっていませんか？
- ・ 接続しているパソコンが休止状態になっていませんか？
- ・ 接続しているパソコンがスリープになっていませんか？
- ・ USB ケーブルや eSATA ケーブルが抜けたり断線したりしていませんか？

Power LED が消灯している場合は、「4.1.1 電源がオンにならない (▶ P.40)」を確認してください。

4.1.3 本製品を認識しない

現象

パソコンが本製品を認識しない

対処

次のことを確認してください。

- ・ 本製品の電源がオフになっていませんか？
- ・ USB ケーブルや eSATA ケーブルが抜けたり断線したりしていませんか？
- ・ USB ケーブルや eSATA ケーブルが正しく接続されていますか？
- ・ パソコンの USB ポートや eSATA ポートが無効になっていませんか？

それでも解決しない場合は、本製品に問題がある可能性があります。「修理受付窓口のご案内 (▶ p.46)」を参照のうえ、修理を依頼してください。

4.1.4 ハードディスクを認識しない

現象 本製品に取り付けたハードディスクを認識しない

次のことを確認してください。

- ・ 本製品にハードディスクを正しく取り付けられていますか？
- ・ ハードディスクの台数に応じた RAID 構成を選択していますか？
- ・ ハードディスクをフォーマットしていますか？

対処

それでも ERROR LED が点灯して、ハードディスクを認識しない場合は、本製品またはハードディスクに問題がある可能性があります。ハードディスクを取り替えても ERROR LED が消灯しない場合は、「修理受付窓口のご案内 (▶ p.46)」を参照のうえ、修理を依頼してください。

※ ERROR LED は、LHR-2BRHEU3 のみです。

4.1.5 RAID 構築時のトラブル (LHR-2BRHEU3 のみ)

現象 RAID 構成を間違えた

正しい RAID 構成で再構築する必要があります。

対処 再構築の際は、取り付けられたハードディスクのデータはすべて消去されます。お客様の責任において、あらかじめバックアップをしておいてください。

現象 RAID 構築が終わらない

新しい RAID の構築は数秒で完了します。

REBUILD LED が消灯してオートリビルドが完了するまでお待ちください。

対処

リビルド時間は接続したハードディスクの容量に依存します。

例：ハードディスクが 1TByte の場合 … 約 10 ～ 15 時間

RAID 構築が終わらない場合は、はじめからやり直してください。

現象 RAID 構築が失敗した

REBUILD LED が消灯してオートリビルドが完了したあとも ERROR LED が点灯している場合は、取り付けられているハードディスクが故障している、または RAID の構築に失敗しています。

対処

本製品の電源をオフにしたあと、ハードディスクを取り付け直して RAID を構築し直してください。

それでも解決しない場合は、ハードディスクを交換してください。

4.1.6 オートリビルド（自動再構築）時のトラブル

現象 リビルドが終わらない

REBUILD LED が消灯してオートリビルドが完了するまでお待ちください。

対処 リビルド時間は接続したハードディスクの容量に依存します。

例：ハードディスクが 1TByte の場合 … 約 10 ～ 15 時間

現象 リビルドが失敗した

REBUILD LED が消灯してオートリビルドが完了したあとも ERROR LED が点灯している場合は、取り付けられているハードディスクが故障している、または RAID の構築に失敗しています。

対処 本製品の電源をオフにしたあと、ハードディスクを取り付け直して電源をオンにし、オートリビルドを再開してください。

それでも解決しない場合は、ハードディスクを交換してください。

現象 リビルド中にハードディスクを取り外した

本製品の電源をオフにしたあと、ハードディスクを取り付け直して電源をオンにすると、オートリビルドが再開されます。

対処 オートリビルドが再開しないで、ERROR LED が点灯している場合は、ハードディスクが故障している可能性があります。ハードディスクを交換してください。

現象 リビルド中に電源をオフにした

本製品の電源をオンにすると、オートリビルドが再開します。

対処 オートリビルドが再開しないで、ERROR LED が点灯している場合は、ハードディスクが故障している可能性があります。ハードディスクを交換してください。

付録

本製品の仕様、サポートサービスのご案内などを記載しています。

仕様一覧	44
サポートサービスについて	45
修理受付窓口のご案内	46

仕様一覧

製品型番	LHR-2BRHEU3		LHR-2BNHU3	
インタフェース (PC側)	eSATA	接続ポート：eSATA メス 転送速度：6.0Gbps ^{※1}		—
	USB	接続ポート：USB 3.0 Standard B メス ^{※2} 転送速度：5.0Gbps ^{※1}		接続ポート：USB 3.0 Standard B メス ^{※2} 転送速度：5.0Gbps ^{※1}
インタフェース (HDD側)	SATA	接続ポート：SATA メス×2 転送速度：6.0Gbps (理論値)		
	電源	SATA 電源コネクタメス×2		
対応 HDD ^{※3}	HDD 形状	3.5 インチ		
	インタフェース	SATA (シリアル ATA)		
	接続可能台数	1～2 台		
冷却ファン	あり			
電源仕様 (ACアダプタ)	定格入力電圧	AC100V (50/60Hz)		
	定格入力電流	4A	3A	
	定格出力	48W	36W	
動作時 環境条件	温度	0～35℃		
	相対湿度	湿度 5～95% (ただし、結露なきこと)		
保管時 環境条件	温度	-20～60℃		
	相対湿度	湿度 5～95% (ただし、結露なきこと)		
外形寸法 (幅×奥行き×高さ)	92.6(W)×208.08(D)×160.03(H)mm (本体のみ、突起部を除く)			
質量	1.08kg (本体のみ)			

※1 転送速度は、インタフェース理論値です。

※2 自作パソコンはサポート対象外です。本製品を USB 3.0 で使用するには、USB 3.0 に対応した USB 端子が必要です。ただし、すべてのインタフェースボードでの動作を保証するものではありません。

※3 条件を満たすすべてのハードディスクでの動作を保証するわけではありません。ハードディスクの形状によっては、正しく取り付けられない場合がありますので、あらかじめご了承ください。

サポートサービスについて

本製品は日本国内仕様です。海外での使用に関しては弊社ではいかなる責任も負いかねます。
また弊社では海外使用に関する、いかなるサービス、サポートも行っておりません。

下記のロジテック・テクニカルサポートへお電話または FAX でご連絡ください。サポート情報、製品情報につきましては、インターネットでも提供しております。

ロジテック サポートホームページ

6409.jp

ロジテック テクニカルサポート

TEL. 0570-022-022 (ナビダイヤル)

受付時間：10:00～19:00

営業日：月曜日～土曜日（祝日営業、夏期、年末年始特定休業日を除く）

This product is for domestic use only.No technical support is available in foreign languages other than Japanese.

テクニカルサポートにお電話、FAX される前に

お手数ですが、テクニカルサポートにお電話される前に、次の項目について確認してください。

- ◆お電話される前に、パソコンを起動できる場合は、起動した状態でお電話ください。
- ◆対象製品が取り付けられたパソコンの前から会話が可能な場合は、パソコンの前からお電話をおかけください。実際に操作しながらチェックできますので、解決しやすくなります。
- ◆FAX を送られる場合は、詳しい内容を書いた書面を添えて送付いただくと、解決しやすくなります。

お調べいただきたい内容

- ◆使用している OS
- ◆使用しているパソコンのメーカーおよび型番
- ◆具体的な現象、事前にお客様が試みられた事項（あればお伝えください）

修理受付窓口のご案内

■ 修理について

- ・ 事前のご連絡は不要です。
- ・ ホームページ（6409.jp）から、修理依頼書をご用意ください。
- ・ 輸送中の破損に備え、梱包材を用いて梱包して発送してください。
- ・ 輸送トラブルに備え、発送の控えが残る宅配便をご利用いただきお手元へ戻るまでは、発送の控えを大切に保管してください。

■ 修理受付窓口（修理品送付先）

〒 396-0111 長野県伊那市美すず 8268 番地 1000 ロジテック INA ソリューションズ（株）
エレコムグループ修理センター

TEL. 0265-74-1423 FAX. 0265-74-1403

受付時間：9:00～12:00、13:00～17:00

営業日：月曜日～金曜日（祝日、夏期、年末年始特定休業日を除く）

※輸送トラブル防止のため、宅配便をご利用いただき、送付状の控えは保管願います。

※上修理依頼品の進捗状況、修理費用についてご案内いたします。

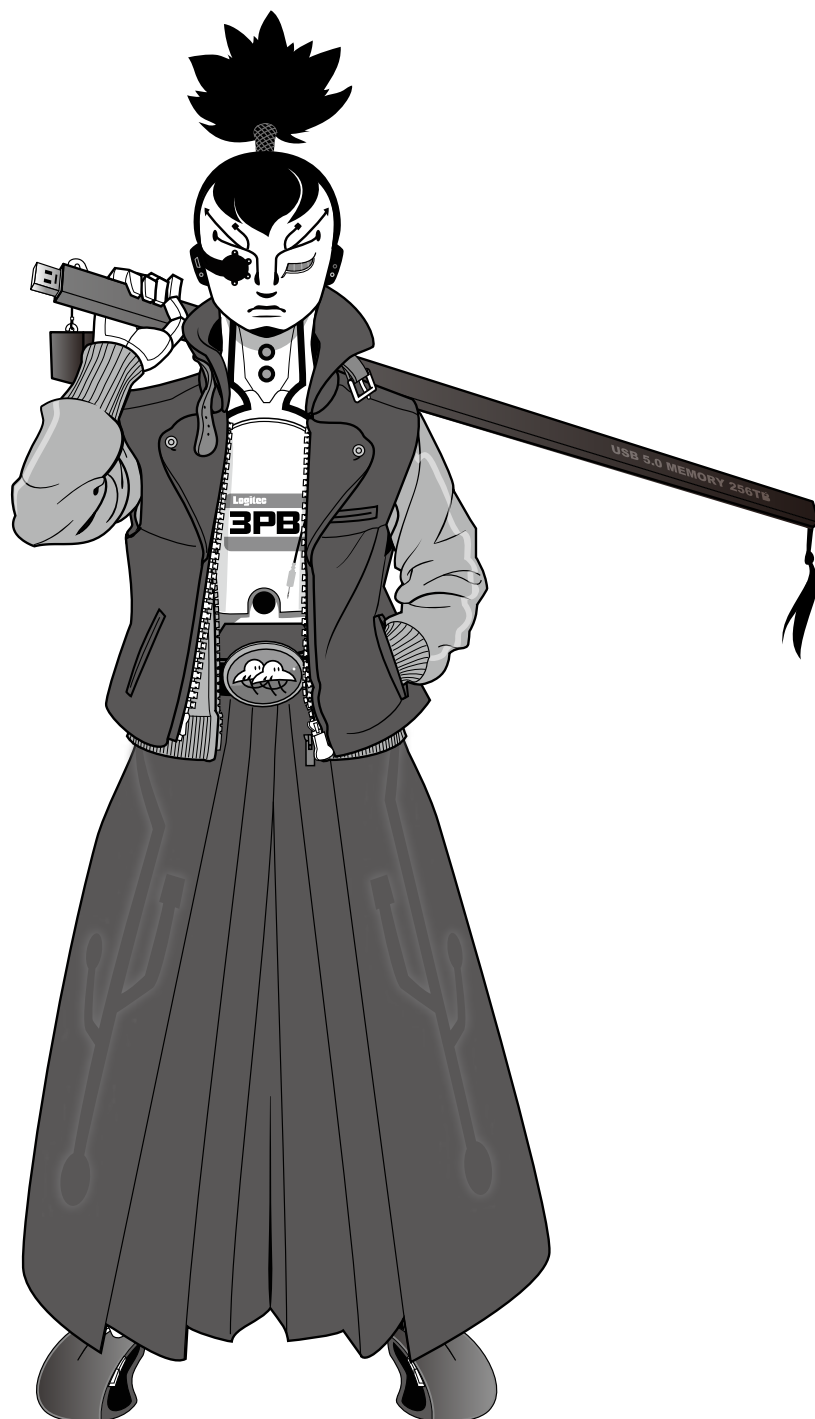
※技術的なご質問、故障判断についてはテクニカルサポートへご連絡ください。

■ 修理ご依頼時の注意事項

- ・ お送りいただく際の送料および、梱包費用は、保証期間の有無を問わずお客様のご負担になります。
- ・ 購入年月の確認できる保証書、またはレシート、保証書シールなど、ご購入日が確認できるものを修理依頼品に添付してください。
- ・ 必ず、「お客様のご連絡先（ご住所／電話番号）」「故障の状態」を書面にて添付してください。
- ・ 保証期間経過後の修理については、お見積りの必要の有無、または修理限度額および連絡先を明示のうえ、修理依頼品に添付してください。
- ・ ご送付の際は、緩衝材に包んでダンボール箱（本製品の梱包箱、梱包材を推奨します）等に入れて、お送りください。
- ・ 弊社 Web サイトでは、修理に関するご説明やお願いを掲載しています。修理依頼書のダウンロードも可能です。
- ・ お送りいただく際の送付状控えは、大切に保管願います。

個人情報の取り扱いについて

修理依頼、製品に関するお問い合わせなどでご提供いただいたお客様の個人情報は、修理品やアフターサポートに関するお問い合わせ、製品およびサービスの品質向上、アンケート調査等、これらの目的のために関連会社または業務提携先に提供する場合、司法機関、行政機関から法的義務を伴う開示請求を受けた場合を除き、お客様の同意なく第三者への開示はいたしません。お客様の個人情報は細心の注意を払って管理いたしますのでご安心ください。



LHR-2BNH/RH シリーズ ユーザーズマニュアル

発行 ロジテック INA ソリューションズ株式会社 2014年1月 第1版

©2014 Logitech INA Solutions Co,Ltd All rights reserved.

LHR-2BNH/RH V01