

Logitech

USB Type-C™ (10Gbps) 高速スリム外付けSSD

LMD-SPDHUC_SG V02

LMD-SPDHUCシリーズ
LMD-SPDHUCシリーズ

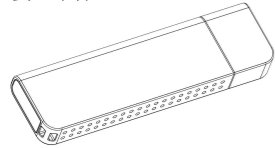
セットアップガイド

このたびは、弊社製品をお買い上げいただき、誠にありがとうございます。
この取扱説明書には本製品の使用方法や安全にお取り扱いいただくための注意事項などを記載しています。
本書の内容を充分にご理解いただいた上で本製品をお使いください。また、本書は、いつでも読む事ができる場所に大切に保管しておいてください。

パッケージ内容

梱包には万全を期しておりますが、万一不足品、破損品などありましたら、お買い上げの販売店にご連絡ください。

- 製品本体
- Parallels Desktop ライセンスシート (LMD-SPDHUCシリーズのみ)



動作環境

■対応パソコン	USBポートを搭載した ・ Windows パソコン ・ Mac シリーズ	
■対応 OS※1	Windows® 11/10 macOS Sonoma 14 macOS Ventura 13 macOS Monterey 12 macOS Big Sur 11	※スマートフォン/タブレットに 接続する場合 Android 13/12/11/10/9 iPadOS 17/16/15/14

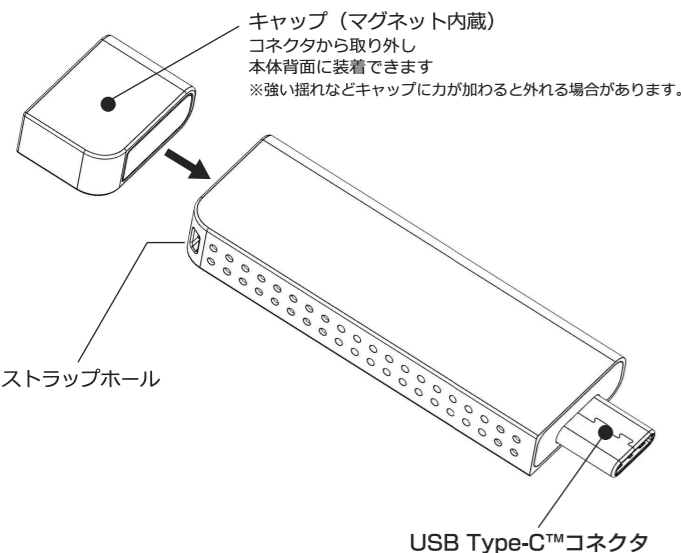
※1 対応OSは、いずれも日本語OSに限ります。

最新の対応情報については、下記URLまたはQRコードから弊社ホームページをご確認ください。
<https://www.logitech.co.jp/connect/connect.html>



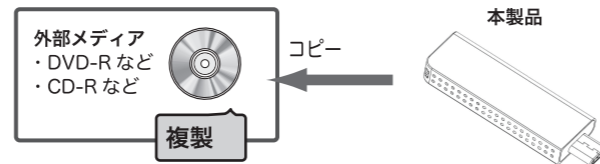
各部の名称

■各部の名称



バックアップについて

本製品に保存されたデータについては、理由を問わず一切の保証はいたしかねます。ウィルス・誤操作・落雷などの自然災害、経年劣化や不慮の事故等による製品故障などに備え、バックアップ（データの複製）をお願いします。バックアップとは、本製品以外の場所にも、データの複製を作成しておき、万が一の際は複製のデータを利用して損害を最小限にする事です。



製品仕様

製品型番	LMD-SPDHUCシリーズ LMD-SPDHUCシリーズ	
接続インターフェース	USB 10Gbps (USB3.2[Gen2,Gen1]/USB3.0/USB2.0)	
最大データ転送速度 (※1※2)	10Gbps (インターフェース理論値)	
動作時 温度	5°C~35°C	
環境条件 相対湿度	20%~80% (ただし結露なき事)	
保管時 温度	-20°C~50°C	
保管時 相対湿度	20%~80% (ただし結露なき事)	
入力電圧	DC+5V (USBポートより供給)	
外形寸法 (幅×奥行き×高さ)	18 x 63.7 x 7 mm (本体のみ、突起部を除く)	
質量 (最大)	約22g (本体のみ)	
保証期間	1年間	
RoHS 指令	準拠	

※1 USB 5Gbps (USB3.2[Gen1]/USB3.1[Gen1]/USB3.0)に接続した場合、5Gbps (理論値) となります。
※2 USB2.0に接続した場合、転送速度は480Mbps (理論値) となります。

PS5でご利用の場合

本製品を拡張ストレージとしてご利用頂けます。設定方法については、下記URLまたはQRコードからPDFをダウンロードください。

■PS5用 外付けSSD設定ガイド



<https://dl.logitech.co.jp/downloadfile/DLfile/LST-M/LMD-PS5.pdf>

スマートフォン・タブレットでご利用の場合

※iPhone/iPadでご利用の場合、「exFAT」または「APFS」にフォーマットが必要です。LMD-SPDHUCシリーズは2023年11月より「exFAT」フォーマットで出荷されています。

本製品をType-C™ポート搭載のスマートフォン・タブレットのデータ保存にご利用頂けます。ご使用方法については、下記URLからご参照ください。

■スマートフォン・タブレットの外付けストレージ使用方法

https://logitech.co.jp/products/ssd/android_ipad/



ご使用の手順 (パソコンでご利用の場合) ご利用の前に必ず裏面の「取り扱い上のご注意」をお読みください。

1 本製品を接続しましょう

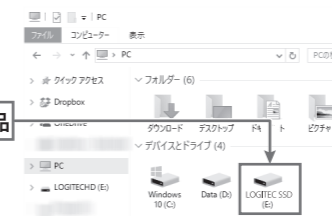
- 本製品は、振動が無い場所に設置してください。
- 本製品に電源スイッチはありません。本製品を接続すると自動的に電源が入ります。

⚠ 本製品は金属ボディの放熱効果により、動作中・動作直後は熱く感じられることがあります。長時間直接触れないでください。低温やけどの原因となります。

Windowsで使用する場合

工場出荷時の状態では、本製品は「NTFS」または「exFAT」でフォーマットされています。接続後にそのまま使用できます。

- 1 本製品のキャップを取り外し、USB コネクタを出してパソコンのUSBポートに直接接続します。
※本製品はType-C™ポート専用です。
- 2 しばらくして自動的にドライブ (本製品) が認識されれば準備完了です。
- 3 接続した SSD がパソコンに認識されたかどうかを確認します。「PC」 (または「コンピュータ」, 「マイコンピュータ」) に「LOGITEC SSD」のアイコンが新しく追加されていれば、正常に認識できています。これで本製品のセットアップは完了です。



正常に認識された本製品

※右の図は E ドライブとして認識した場合です。

⚠ Windows 環境で本製品を再フォーマットする場合

本製品をWindows 環境以外で使用した後に再度パソコンで使用する場合や異なるフォーマット形式でご利用になる場合は、本製品を再フォーマットする必要があります。フォーマットには「Logitec ディスクフォーマッタ」をご利用ください。

フォーマット方法については「Logitec ディスクフォーマッタ」のヘルプファイルまたはオンラインマニュアルをご参照ください。「Logitec ディスクフォーマッタ」は以下の URL よりダウンロード可能です。

<https://dl.logitech.co.jp/software.php?pn=LST-D-107>



2 本製品を各機器から取り外す

本製品を取り外す前には、アプリケーション (エクスプローラなど) を終了しておいてください。

⚠ パソコンがスリープモードのときは取り外さないでください。スリープモードから復帰したときの障害の原因となります。

Windows

本製品の取り外しの際は、本製品へのアクセスが行われていないことを確認して、タスクトレイの「ハードウェアの安全な取り外し」アイコンをクリックして本製品の取り外しを選択します。安全に取り外すことができるメッセージが表示されたら「OK」をクリックして、パソコンから取り外してください。



Mac

デスクトップで本製品のアイコンを選択し、デスクトップ下の DOCK にある「取り出す」アイコンにドラッグ & ドロップして重ねます。本製品のアイコンがデスクトップからなくなったことを確認して、Mac から取り外してください。



裏面もお読みください

